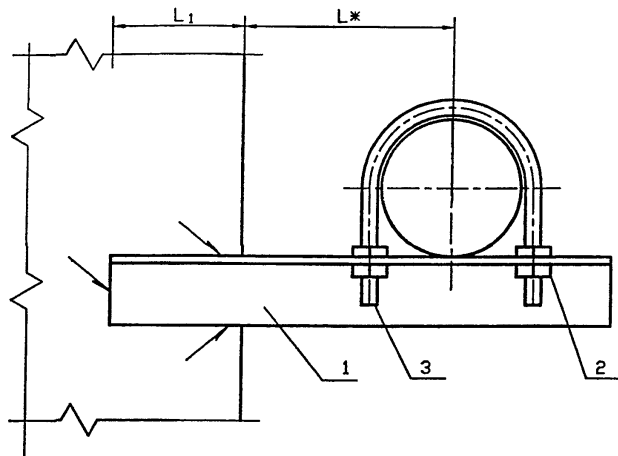
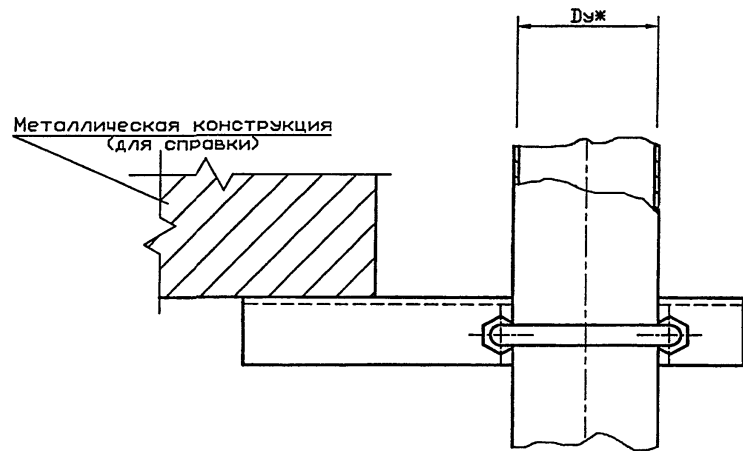


Серия 5.905-18.05 вып. 1



Обозначение	Условный проход Ду, мм	L*, мм	L1, мм	ΔK, мм	Масса ед., кг
УКГ 7.00	50	100	55 ₋₅	4*1	0,86
-01	65				1,15
-02	80				1,19
-03	100	150	75 ₋₅	5*1	1,60
-04	150	200			3,79
-05	200	250			6,63
-06	250	300	85 ₋₅	6*1	10,87
-07	300	350	105 ₋₅		15,49



1. Для крепления газопроводов к кронштейну возможно применение хомутов из круга 8-В ГОСТ 2590-88 согласно чертежу УКГ 11.03 с уменьшением диаметров отверстий под хомуты до 10 мм.
2. Сварные швы по ГОСТ 5264-80Ж-Т1-ΔК.
- 3.* Размеры для справок

Инв. N подл. Подпись и дата
 Инв. N инв. N дубл. Подпись и дата
 Инв. N инв. N дубл. Подпись и дата

УКГ 7.00 СБ				Лит.	Масса	Масштаб
Изм. Лист	N докум.	Подпись	Дата		См. табл.	—
Разраб.	Василенко	<i>Вас</i>	07.05			
Разраб.	Тарасенко	<i>Тарас</i>	07.05	Крепление горизонтального газопровода Ду 50..300 мм к металлическим конструкциям. Сборочный чертёж		
Пров.	Крючков	<i>Кр</i>	07.05	Лист	Листов 1	
Н. контр.	Панасенко	<i>Панас</i>	07.05	СПКБ "Газпроект"		
Утв.	Корж	<i>Корж</i>	07.05			

Копировал

Формат А3