



**ГОСУДАРСТВЕННЫЙ СТАНДАРТ
С О Ю З А С С Р**

**ДЕТАЛИ СТАЛЬНЫХ ТРУБОПРОВОДОВ
ОПОРЫ ПОДВИЖНЫЕ**

ТИПЫ И ОСНОВНЫЕ РАЗМЕРЫ

ГОСТ 14911—82

Издание официальное

Цена 5 коп.

**ГОСУДАРСТВЕННЫЙ КОМИТЕТ СССР ПО ДЕЛАМ СТРОИТЕЛЬСТВА
Москва**

Детали стальных трубопроводов

ОПОРЫ ПОДВИЖНЫЕ

Типы и основные размеры

Steel piping details. Pipe movable supports.
Types and main dimensions**ГОСТ
14911—82***Взамен
ГОСТ 14911—69

ОКП 52 6395

Постановлением Государственного комитета СССР по делам строительства от 31 декабря 1981 г. № 277 срок введения установлен**с 01.01.83****Несоблюдение стандарта преследуется по закону**

1. Настоящий стандарт распространяется на стальные подвижные опоры стальных технологических трубопроводов различного назначения с наружным диаметром d_n от 18 до 1620 мм, транспортирующих рабочую среду температурой от 0 до плюс 450°C и давлением P_y до 10 МПа.

Стандарт не распространяется на опоры магистральных трубопроводов, трубопроводов с хладагентом, внутристанционных трубопроводов электрических станций, трубопроводов тепловых сетей, а также трубопроводов, прокладываемых на вечномёрзлых и пучинистых грунтах и в сейсмических районах.

2. Основные размеры подвижных опор стальных трубопроводов должны соответствовать указанным на черт. 1—4 и в табл. 1—4.

Круглые отверстия в корпусе (1) опор типов П2, П3, Х2, Х3 и в ребре (2) опор типов П1, Х1 следует выполнять по требованию потребителя.

По требованию потребителя допускается не выполнять отверстия в корпусе (1) опор типов П3 и Х3, расположенные от вертикальной оси опоры на расстоянии $1/4 l$.

(Измененная редакция, Изм. № 1).

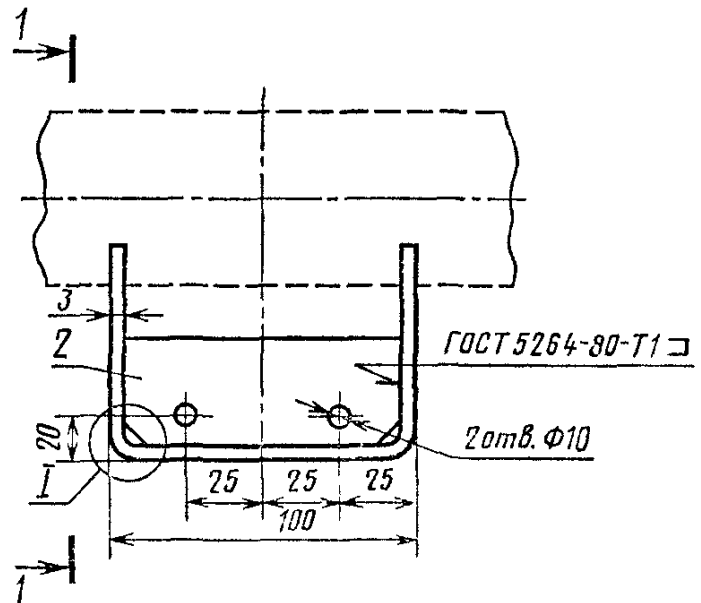
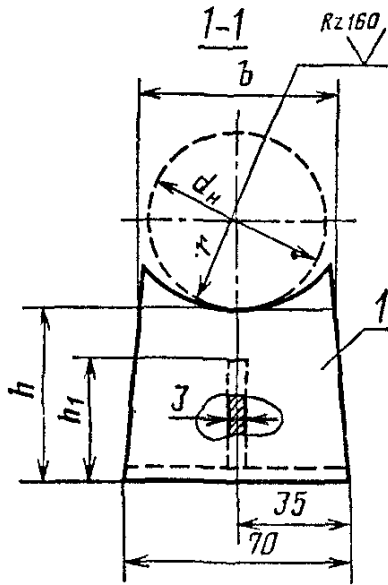
3. Классификация, технические требования, правила приемки, методы испытания, маркировка, упаковка, транспортирование, хранение опор и гарантии изготовителя — по ГОСТ 22130—76.

Издание официальное**Перепечатка воспрещена**

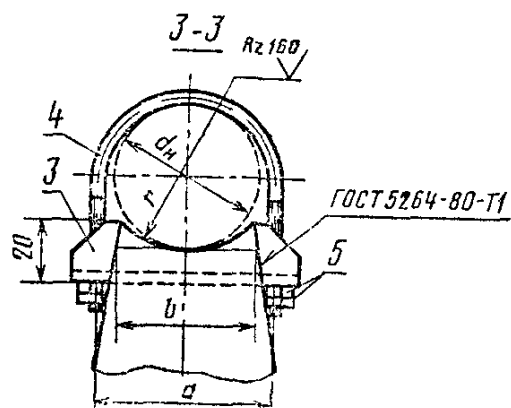
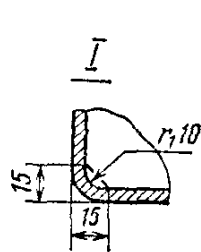
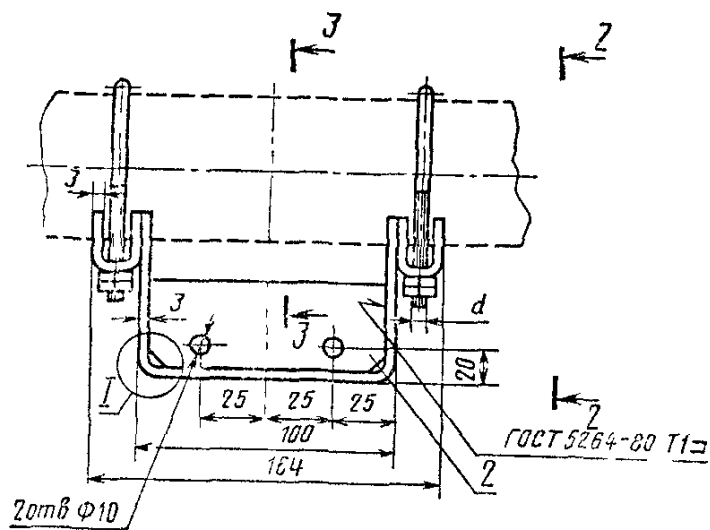
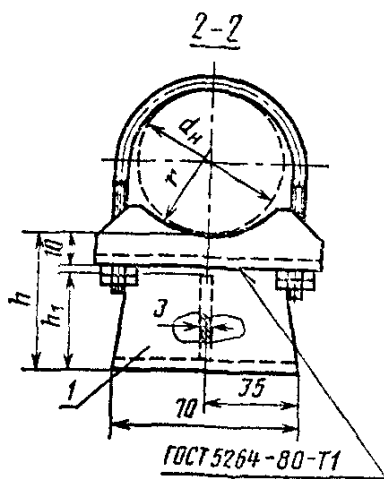
* Переиздание (сентябрь 1986 г.) с Изменением № 1, утвержденным в июле 1984 г. (ИУС 5—84).

© Издательство стандартов, 1987

Опоры ОПП1 и ОПХ1
Опора ОПП1



Опора ОПХ1



1—корпус; 2—ребро; 3—проушина; 4—хомут; 5—гайка по ГОСТ 5915—70.

Черт. 1

Размеры опор ОПП1 и ОПХ1
мм

Таблица 1

d_H	r	h	h_1	h_2	a	b	d
18; 21,3	11	70 и 100	30 60	77	34	40	М8
25; 26,8	14			107	38		
32; 33,5	17			84	44		
38; 42,3	22	70 и 100	30 60	114	54	60	М10
45; 48	25			62	62		

Примечания:

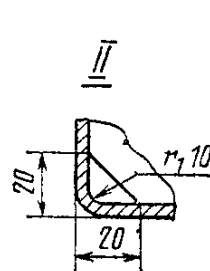
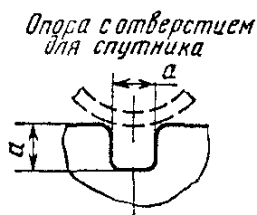
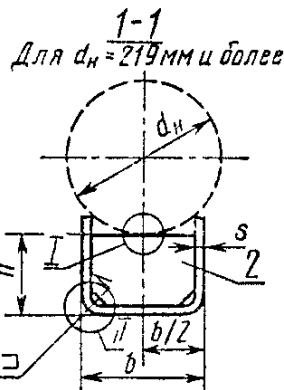
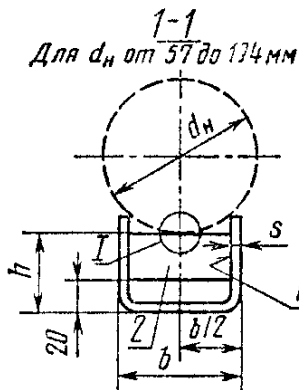
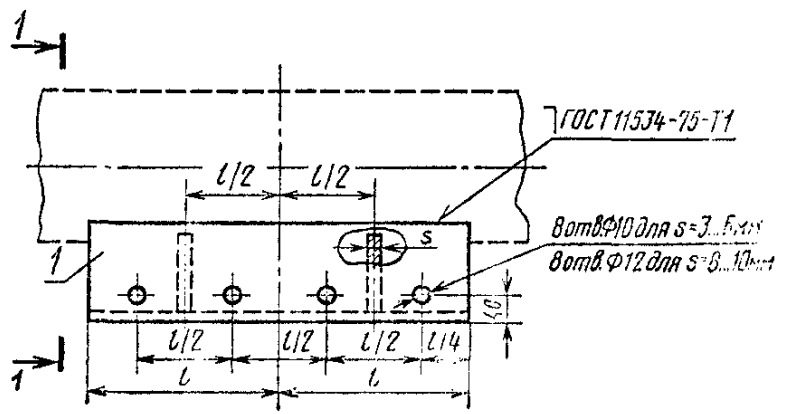
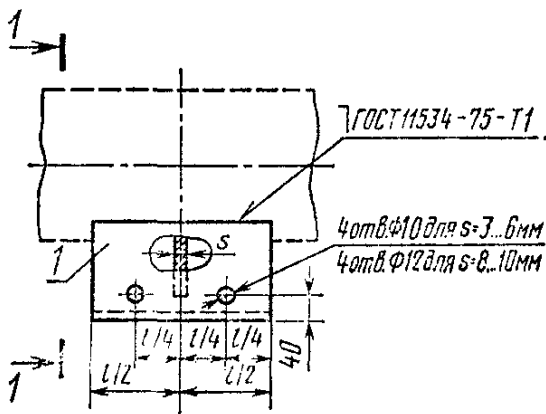
1. Размеры h_1 и h_2 даны для двух значений h : в числителе для $h=70$ мм и в знаменателе для $h=100$ мм.

2. Габаритная высота h_2 на чертеже не указана и контролю не подлежит.

Опоры ОПП2 и ОПП3 высотой $h=100$ и 150 мм

Опора ОПП2

Опора ОПП3



1—корпус; 2—ребро.
Черт. 2

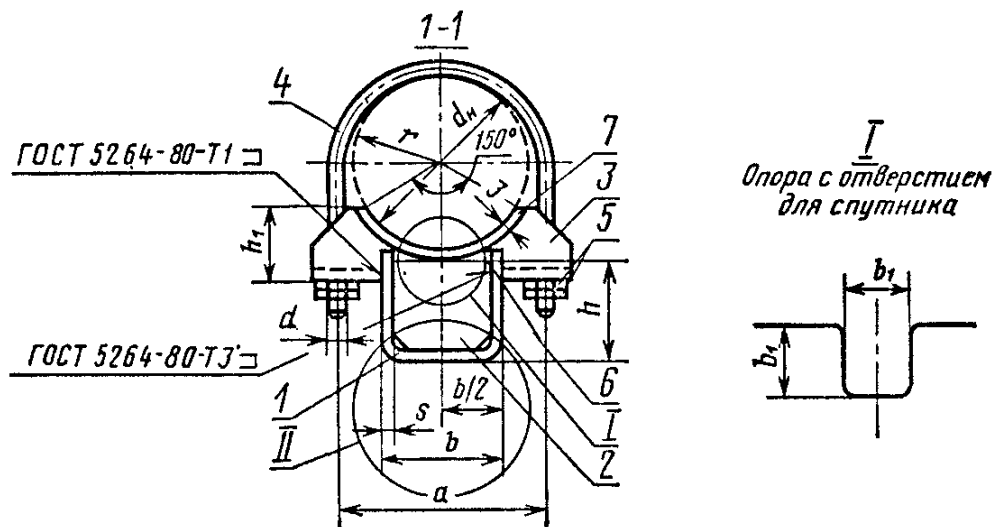
Таблица 2

Размеры опор ОПП2 и ОПП3 высотой $h=100$ и 150 мм

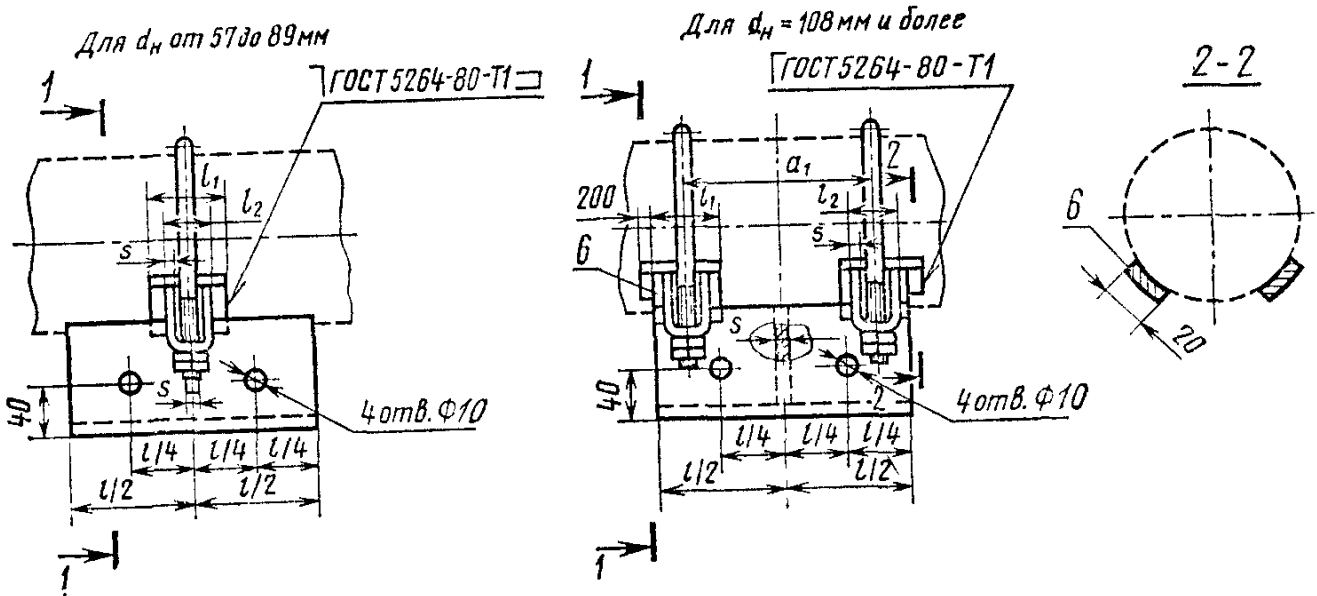
мм

$d_{\text{в}}$	b	l	s	a
57; 60; 75,5; 76	55	170	3	34
88,5; 89				
108, 114, 127, 133, 140	100		4	45
159, 165				
194, 219, 273	190	220	6	60
325, 377, 426	280			
530, 480			400	8
630, 720, 820, 920				
1020	520	10		
1220, 1420, 1620				

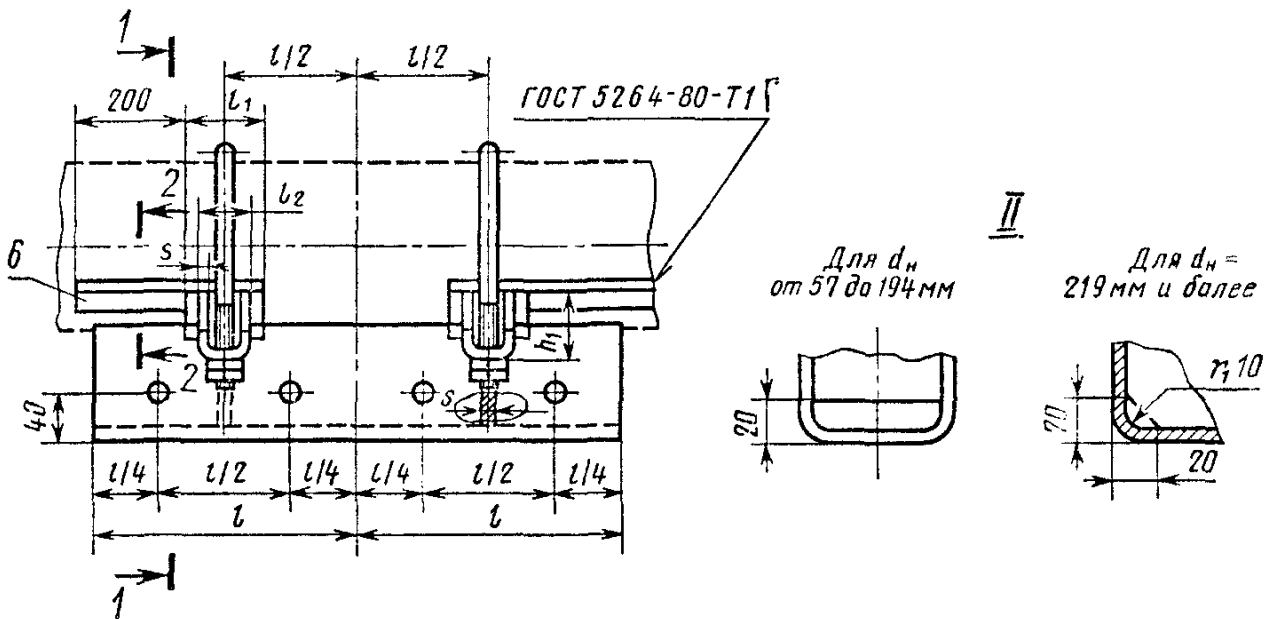
Опоры ОПХ2 и ОПХ3 высотой $h=100$ и 150 мм



Опора ОПХ2



Опора ОПХ3



1—корпус; 2—ребро; 3—проушина; 4—хомут; 5—гайка по ГОСТ 5915—70; 6—упор для $d_n = 377$ мм и более; 7—подушка.

Черт. 3

Примечание. Угол 150° подушки (7) следует принимать для опор трубопроводов с наружным диаметром (d_n) 108 и 194 мм и 120° — для опор трубопроводов с другими наружными диаметрами.

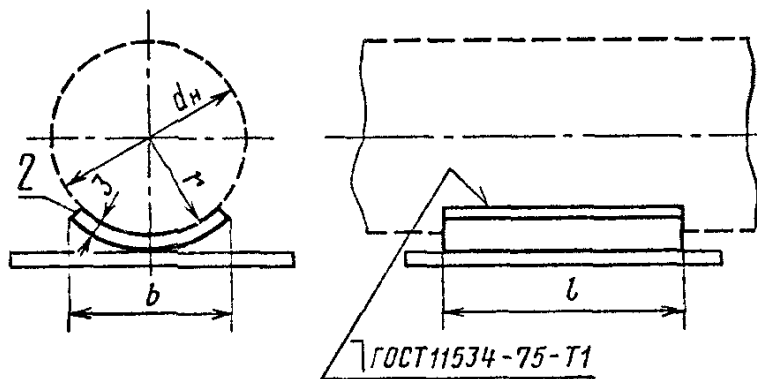
Таблица 3

Размеры опор ОПХ2 и ОПХ3 высотой $h=100$ и 150 мм

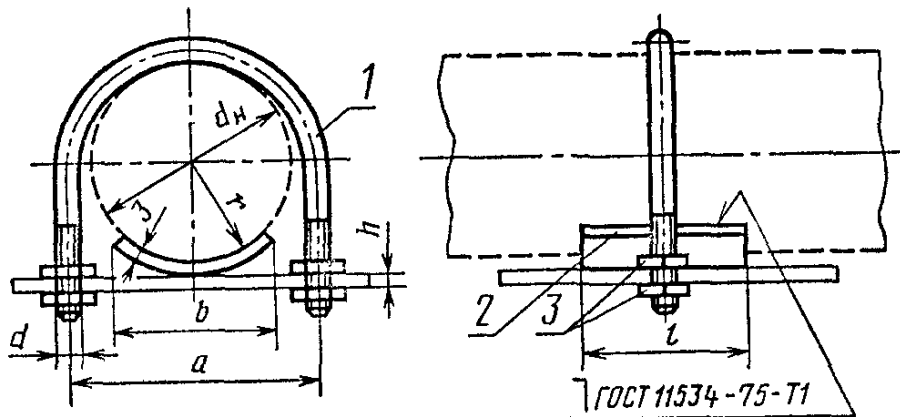
мм										
$d_{\text{в}}$	h_1	a	a_1	b	b_1	l	l_1	l_2	s	d
57; 60	35	86	—	55	34	170	50	30	3	M10
75,5; 76		90								M12
88,5; 89		106								M12
108; 114	45	136	120	100	45	170	38	—	—	M16
133		150								
159		180								
194	50	230	100	190	—	—	—	4	—	M20
219		242								
273		298								
325	90	350	150	280	60	220	70	56	6	M24
377		402								
426		456								
480	110	508	—	380	70	—	—	—	—	—
530		558		400						
630	145	658	140	440	—	—	80	—	8	—

Опоры ОПБ1 и ОПБ2

Опора ОПБ1



Опора ОПБ2



1—хомут; 2—подушка; 3—гайка по ГОСТ 5915—70.

Черт. 4

Размеры опор ОПБ1 и ОПБ2

Таблица 4

мм

d_H	r	a	b	l	h , не более	d
18; 21,3	11	34	20	50	8	M8
23; 26,8	14	38				
32; 33,5	17	44				
38; 42,3	21	54				
44,5; 45,48	24	62	50	100	8	M10
57; 60	29	70				
75,5; 76	38	90				
88,5; 89	45	106				
108	54	122	100	150	12	M12
114	57	136				
133	67	150				
159	80	180				
194	97	230	200	200	16	M16
219	110	242				
273	137	298				
325	163	350				
377	189	402	200	200	16	M20

Продолжение табл. 4

мм						
d_H	r	a	b	l	h , не более	d
426	213	456	300	200	16	М24
480	240	508	350			
530	265	558				

4. Марка опоры должна состоять из условного наименования (ОП), типа опоры, высоты опоры (h), наружного диаметра трубопровода (d_H), указания о наличии всех круглых отверстий в корпусе и ребрах (о) или части круглых отверстий в корпусе (оч), указания о наличии спутника (с) и обозначения настоящего стандарта.

Пример условного обозначения марки опоры типа ПЗ, высотой $h=100$ мм, для стального трубопровода с наружным диаметром $d_H=194$ мм, со всеми круглыми отверстиями в корпусе, со спутником:

ОППЗ — 100.194 ос ГОСТ 14911—82

То же, с частью круглых отверстий в корпусе:

ОППЗ—100.194 очс ГОСТ 14911—82

То же, без отверстий в корпусе, без спутника:

ОППЗ—100.194 ГОСТ 14911—82

То же, типа Б1, для стального трубопровода с наружным диаметром $d_H=194$ мм:

ОПБ1—194 ГОСТ 14911—82

(Измененная редакция, Изм. № 1).

5. Марки опор, масса и расчетные максимальные вертикальные нагрузки на опоры указаны в справочном приложении.