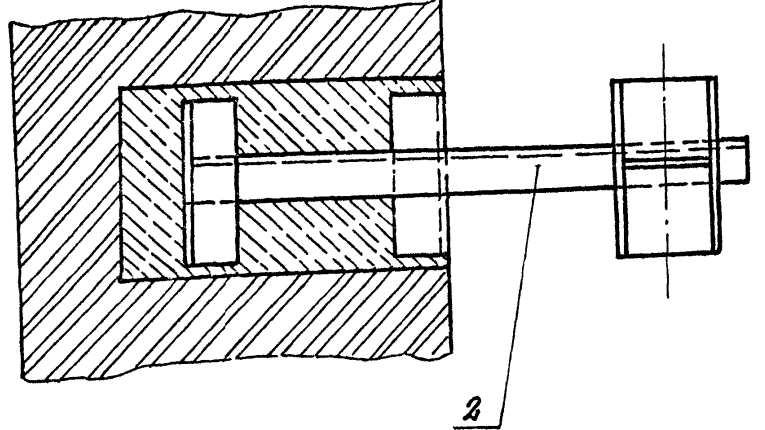


Обозначение	Рис.	Условный проход D*, мм	Допускаемые нагрузки, кгс		Размеры, мм		Масса, кг
			Вертикальн. P	Горизонтал. Q	L	h*	
А146570.000	1	125	220	66	210±1	167	5,90
-01						217	6,40
-02						150	325
-03						230	7,95
-04	2	200	860	258	260±1	210	15,10
-05						260	15,90

Рис. 2

Остальное - см. Рис. 1



* Размеры для справок.

ИВ. № ПЛАН. ПОДП. И ДАТА
ВЗНМ. ИВ. № ИВ. К. Д. ЧЕЛ. ДРА. П. И ДАТА
СЕРИЯ 5.900 - 7
ВЫПУСК 4

			А146 570.000 СБ					
ИЗДАНИЕ	№ ДОКУМ.	ПОДП.	ДАТА	ОПОРА ПОДВИЖНАЯ	ЛИТ.	МАССА	МАСШТАБ	
РАЗРАБ.	БЕЛЯВСКАЯ	И			И	СМ.	—	
ПРОВ.	КРУПНИК					ТАБЛ.		
ИЛ. ОР.	КРУПНИК				ЛИСТ	ЛИСТОВ	1	
И КОНТР.	ЛЕЙТЕС				САНТЕХНИИПРОЕКТ			
УТВ.	СЛИБАК							

А14Б 570.010 СБ

СЕРИЯ 5.900.-7 ВЫПУСК 4

Рис. 1

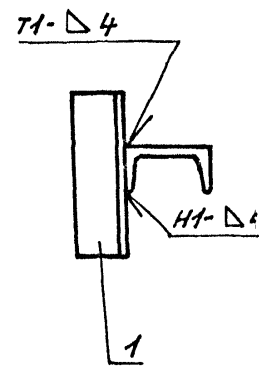
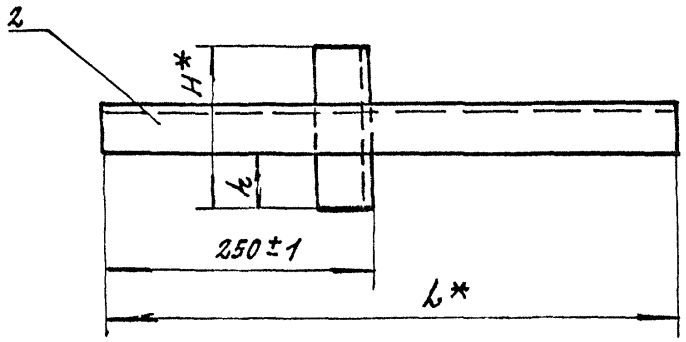
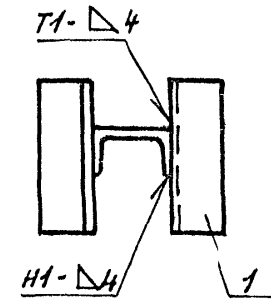
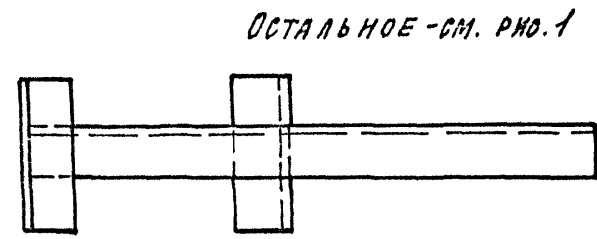


Рис. 2



Обозначение	Рис	РАЗМЕРЫ, мм			МАССА, кг	
		Н*	l _ш	l*		
А14Б 570 010	1	150	55-1	540	4,36	
-01				550	4,43	
-02	2	300	1199-1	635	10,66	
-03				555-1	945	7,82
-04				512-1	1005	9,72
-05				200	711-1	1130
-06		300	1116-1	1205	20,62	

- * РАЗМЕРЫ ДЛЯ СПРАВОК.
- СВАРНЫЕ ШВЫ ПО ГОСТ 5264-80.

ИЗМ. № ПЕРЕДАТА ПОСЛЕДНЯЯ И ДАТА
 ВЗАМ. ИЛИ № ЧИТА № ДУБЛ. ПОДАТЬ И ДАТА

				А14Б 570.010 СБ			
ИЗМ. ЛИСТ	№ ДОКУМ	ПОДП	ДАТА	КРОНШТЕЙН	ЛИСТ	МАССА	МАСШТАБ
РАЗРАБ.	БЕЛЫХСКОЯ	СЗ			И	СМ	—
ПРОВ.	КРУПНИК	Г			ТАБЛ.		
НАЧ. ГР	КРУПНИК	В			ЛИСТ	ЛИСТОВ 1	
И. КОНТР	ДЕЙТЕС	В			САНТЕХНИПРО ЕКТ		
УТВ.	СПИВАК	В					