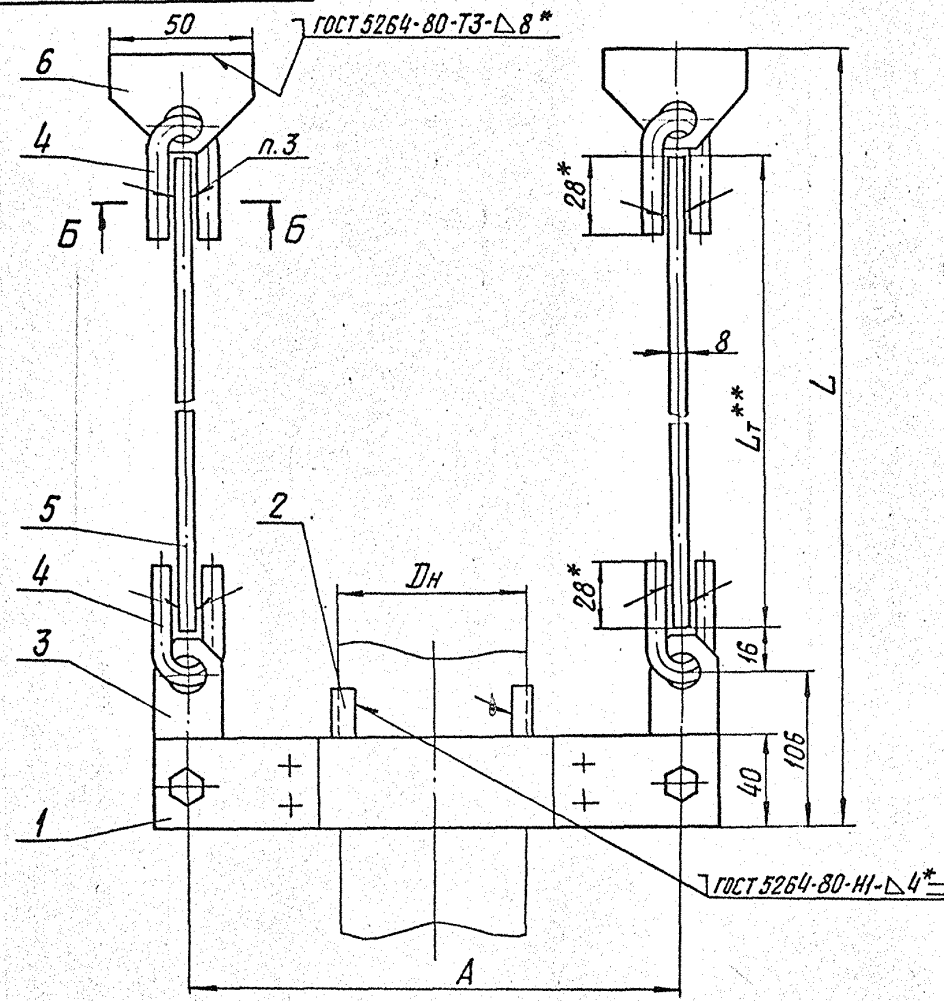


TC-681.00.000



Размеры в мм

Обозначение	Дн	Допускаемая нагрузка кН (кгс)	A	L	Масса, кг
ТС-681.00.000	32	20 (200)	300	L _T +175	2,3
-01	38		310		2,7
-02	45		320		

Техническая характеристика

Подвески жесткие предназначены для трубопроводов тепловых сетей с параметрами среды $P_y \approx 4,0 \text{ МПа}$ и температурой $t \leq 440^\circ\text{C}$.
Подвески применяют для объектов строящихся в районах с температурой наружного воздуха не ниже минус 30°C .

Технические требования

1. Размеры для справок, кроме отмеченных *.
2. $\pm \frac{1716}{2}$
3. Сварка ручная дуговая или в среде углекислого газа. При РДС применять электрод Э42 по ГОСТ 9467-75; при сварке в среде углекислого газа - проволока СВ-08ГС или СВ-08Г2С по ГОСТ 2246-70.
- 4.** Длина гладкой тяги L_T выбирается при проектировании и указывается при заказе подвески из ряда черт. ТС-676.00.003.
- 5.** Масса подвесок дана без учета массы гладкой тяги (поз. 5).
Масса подвесок определяется, как сумма массы подвески и массы гладкой тяги в зависимости от ее длины по черт. ТС-676.00.003.

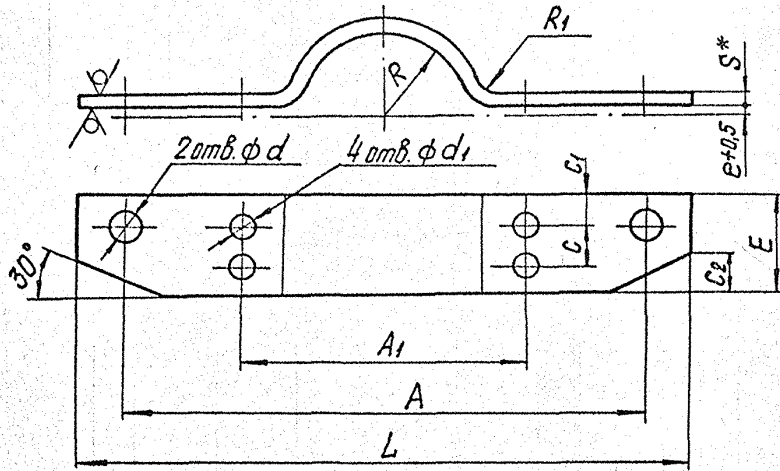
Иванова И.И. Подп. и дата
Возм. инж. И.И. Подп. и дата
Лодж. и дата

ТС-681.00.000 СБ

				ТС-681.00.000 СБ				
Изм.	Лист	И докум.	Подп.	Дата	Подвеска жесткая для вертикальных трубопроводов Дн 32...45 мм	Лист	Масса	Масштаб
Разраб.	Стрельников					См. табл.		
Пров.						Лист	Листов	
Т. контр.						АООТ "СЗЭМП"		
И. контр.	Пачтов			10.95		Формат А3		
Утв.	Горбачев					Коп. Иванова		

ТС-681.01.001

25/ (✓)



1. * Размеры для справок.

2. H14, h14, $\pm \frac{IT14}{2}$

Инв. и подл. Подп. и дата Изм. и дата Подп. и дата

Изм.	Лист	И в докум.	Подп.	Дата
Разраб.	Степальников			
Проб.				
Т.контр.				
И.контр.	Пакутов	10.35		
Чтв.				

ТС-681.01.001		
Полухомут		
Лист	Масса	Масшт.
Лист 1	См. табл.	—
Лист 20-3 ГОСТ 1577-81		Листов 2
5-ПН-5 ГОСТ 19903-74		А00Т
		"СЗЭМП"

Коп. Иванова

Формат А4

Инв. и подл. Подп. и дата Изм. и дата Подп. и дата

Инв. и подл.	Формат	Лист	Обозначение	Наименование	Кол. на исполн. ТС-681.01.000-						Примечание			
					20	21	22	23	24	25		26		
				Стандартные изделия										
		2		Болты ГОСТ 7798-70 M24 x 85.68.05	4	4	4	4	4	4	4			
		3		M30 x 110.68.05 M30 x 110.68.05 M36 x 120.68.05	2	2	2	2	2	2	2			
		4		Гайки ГОСТ 5919-70 M24-7H.8.05	8	8	8	8	8	8	8			
		5		M30-7H.8.05 M36-7H.8.05	4	4	4	4	4	4	4			

ТС-681.01.000

Лист 7

Формат А4

Коп. Иванова

