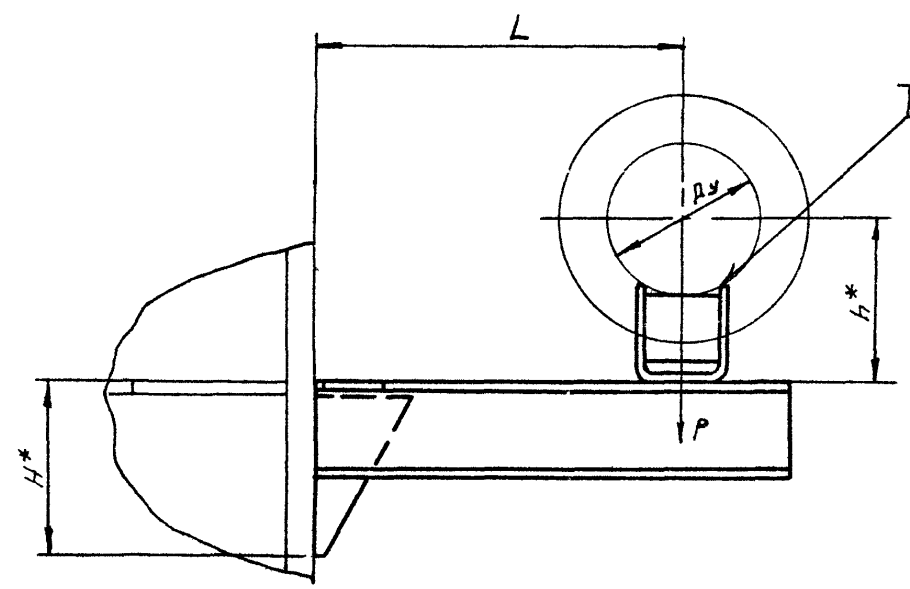


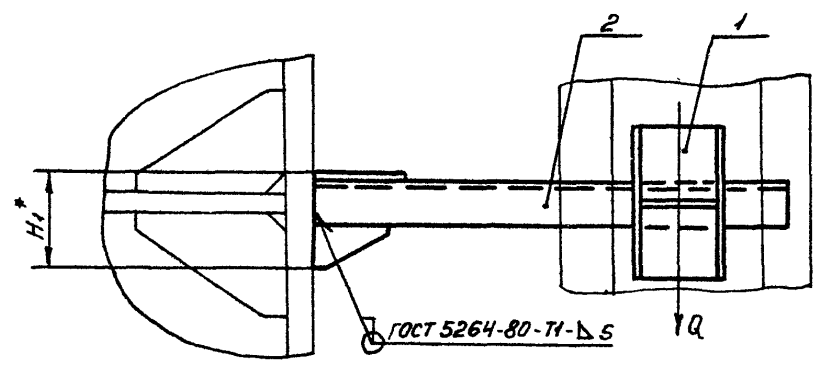
А14Б401.000 С6

Серия 3.900-9 Выпуск 3



ГОСТ 11534-75-T1-D5

ОБОЗНАЧЕНИЕ	УСЛОВНЫЙ ПРОХОД Ду, мм	ДОПУСКАЕМЫЕ НАГРУЗКИ, кгс		РАЗМЕРЫ, мм				МАССА, кг
		P	Q	L	H*	H1*	h*	
А14Б401.000	150	325	97	220±1	190	98	182	2,24
-01							232	2,38
-02	200	860	258	260±1	310	134	212	11,24
-03							262	12,13
-04	250	1153	346	290±1	430	168	239	15,46
-05							289	16,36



ГОСТ 5264-80-T1-D5

* РАЗМЕРЫ ДЛЯ СПРАВОК.

ИЗВ. И ПОРА. ПОРА. И ДАТА ВЗАМ. ИЗВ. И ПОРА. И ДАТА ПОРА. И ДАТА

				А14Б401.000 С6			
ИЗМ.	ЛИСТ	№ ДОКУМ.	ПОЯС.	ДАТА	ЛИСТ	МАССА	МАСШТАБ
РАЗРАБ.	ПЕВЛОВСКИЙ				И	СМ.	—
ПРОВ.	КРУПНИК					ТАБЛ.	
РУК. ГР.	КРУПНИК			11.86	ЛИСТ	ЛИСТОВ	1
ГЛ. СПЕЦ.	ВАЙНБЕРГ			11.86	ГОССТРОЙ СС'Р		
Н. КОНТ.	РУВИНСКАЯ			11.86	САНТЕХПРОЕКТ		
УТВ.	СПИВАК			06.86	Г. МОСКВА		

КОПИРОВАЛА ДЕННОВА ФОРМАТ А3

Серия 3.900-9 Выпуск 3

ИМЬ И ПОДЛ. ПОДП. И ДАТА

ИМЬ И ПОДЛ. ПОДП. И ДАТА	ОБОЗНАЧЕНИЕ	НАИМЕНОВАНИЕ	КОЛ. НА ИСПОЛ.		ПРИМЕЧАНИЕ
			01	02	
ИМЬ И ПОДЛ. ПОДП. И ДАТА	А14Б401.010 СБ	СБОРОЧНЫЙ ЧЕРТЕЖ	X	X	
ИМЬ И ПОДЛ. ПОДП. И ДАТА	А14Б400.003-02	КОСЫНКА	1		
ИМЬ И ПОДЛ. ПОДП. И ДАТА	-03	КОСЫНКА	1		
ИМЬ И ПОДЛ. ПОДП. И ДАТА	-04	КОСЫНКА		1	
ИМЬ И ПОДЛ. ПОДП. И ДАТА	А14Б401.002-01	КОСЫНКА	1		
ИМЬ И ПОДЛ. ПОДП. И ДАТА	-04	КОСЫНКА		1	
ИМЬ И ПОДЛ. ПОДП. И ДАТА	-07	КОСЫНКА		1	
ИМЬ И ПОДЛ. ПОДП. И ДАТА	А14Б401.003	ШВЕЛЕР	1		
ИМЬ И ПОДЛ. ПОДП. И ДАТА	-01	ШВЕЛЕР		1	
ИМЬ И ПОДЛ. ПОДП. И ДАТА	-02	ШВЕЛЕР		1	

ИМЬ И ПОДЛ. ПОДП. И ДАТА			
ИМЬ И ПОДЛ. ПОДП. И ДАТА	ИМЬ И ПОДЛ. ПОДП. И ДАТА	ИМЬ И ПОДЛ. ПОДП. И ДАТА	ИМЬ И ПОДЛ. ПОДП. И ДАТА
ИМЬ И ПОДЛ. ПОДП. И ДАТА	ИМЬ И ПОДЛ. ПОДП. И ДАТА	ИМЬ И ПОДЛ. ПОДП. И ДАТА	ИМЬ И ПОДЛ. ПОДП. И ДАТА
ИМЬ И ПОДЛ. ПОДП. И ДАТА	ИМЬ И ПОДЛ. ПОДП. И ДАТА	ИМЬ И ПОДЛ. ПОДП. И ДАТА	ИМЬ И ПОДЛ. ПОДП. И ДАТА
ИМЬ И ПОДЛ. ПОДП. И ДАТА	ИМЬ И ПОДЛ. ПОДП. И ДАТА	ИМЬ И ПОДЛ. ПОДП. И ДАТА	ИМЬ И ПОДЛ. ПОДП. И ДАТА

А14Б401.010

КРОНШТЕЙН

ФОРМАТ А4

КОПИРОВАЛ: ДЕНИСОВА

ИМЬ И ПОДЛ. ПОДП. И ДАТА

ИМЬ И ПОДЛ. ПОДП. И ДАТА	ИМЬ И ПОДЛ. ПОДП. И ДАТА	ИМЬ И ПОДЛ. ПОДП. И ДАТА	ИМЬ И ПОДЛ. ПОДП. И ДАТА
ИМЬ И ПОДЛ. ПОДП. И ДАТА	ИМЬ И ПОДЛ. ПОДП. И ДАТА	ИМЬ И ПОДЛ. ПОДП. И ДАТА	ИМЬ И ПОДЛ. ПОДП. И ДАТА
ИМЬ И ПОДЛ. ПОДП. И ДАТА	ИМЬ И ПОДЛ. ПОДП. И ДАТА	ИМЬ И ПОДЛ. ПОДП. И ДАТА	ИМЬ И ПОДЛ. ПОДП. И ДАТА
ИМЬ И ПОДЛ. ПОДП. И ДАТА	ИМЬ И ПОДЛ. ПОДП. И ДАТА	ИМЬ И ПОДЛ. ПОДП. И ДАТА	ИМЬ И ПОДЛ. ПОДП. И ДАТА

КОСЫНКА

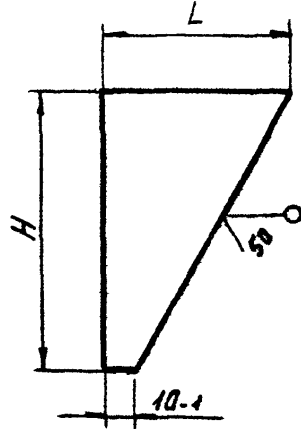
СМ. ТАБЛ.

ИМЬ И ПОДЛ. ПОДП. И ДАТА	ИМЬ И ПОДЛ. ПОДП. И ДАТА	ИМЬ И ПОДЛ. ПОДП. И ДАТА	ИМЬ И ПОДЛ. ПОДП. И ДАТА
ИМЬ И ПОДЛ. ПОДП. И ДАТА	ИМЬ И ПОДЛ. ПОДП. И ДАТА	ИМЬ И ПОДЛ. ПОДП. И ДАТА	ИМЬ И ПОДЛ. ПОДП. И ДАТА
ИМЬ И ПОДЛ. ПОДП. И ДАТА	ИМЬ И ПОДЛ. ПОДП. И ДАТА	ИМЬ И ПОДЛ. ПОДП. И ДАТА	ИМЬ И ПОДЛ. ПОДП. И ДАТА
ИМЬ И ПОДЛ. ПОДП. И ДАТА	ИМЬ И ПОДЛ. ПОДП. И ДАТА	ИМЬ И ПОДЛ. ПОДП. И ДАТА	ИМЬ И ПОДЛ. ПОДП. И ДАТА

КОПИРОВАЛ: ДЕНИСОВА

ФОРМАТ А4

ОБОЗНАЧЕНИЕ	РАЗМЕРЫ, ММ		МАТЕРИАЛ	МАССА, КГ
	H	L		
А14Б401.002	150-1,0	70-0,74	Лист 58,0 ГОСТ 19903-74 ВСТЗ ГОСТ 14637-79	0,32
-01	190-1,15	90-0,87		0,52
-02	230-1,15	110-0,87		0,77
-03	270-1,3	130-1,0		1,12
-04	300-1,3	150-1,0	Лист 5 10,0 ГОСТ 19903-74 ВСТЗ-ГОСТ 14637-79	1,80
-05	350-1,3	170-1,0		2,38
-06	390-1,4	190-1,15	Лист 5 12,0 ГОСТ 19903-74 ВСТЗ ГОСТ 14637-79	3,46
-07	420-1,55	200-1,15		4,0

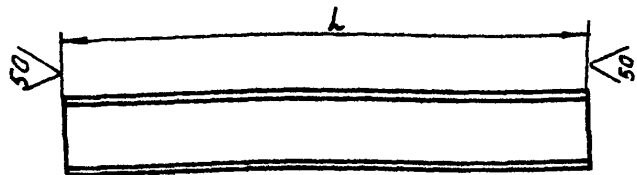
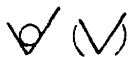


А14Б401.002

(M) A

Серия 3.900-9 выпуск 3

А146401.003



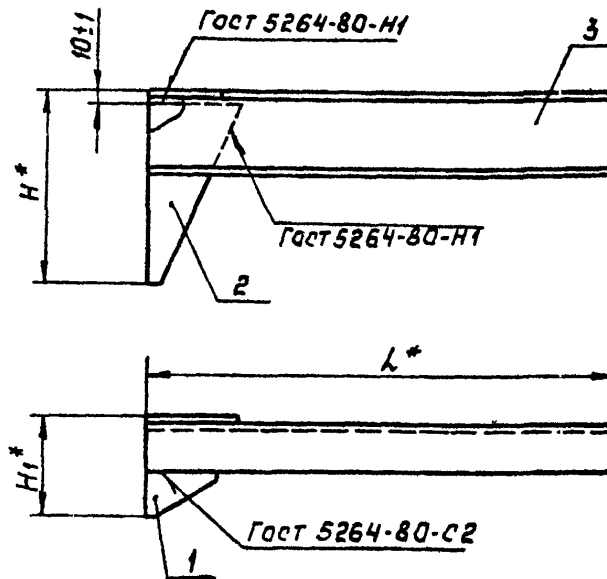
ОБОЗНАЧЕНИЕ	L, мм	МАТЕРИАЛ	МАССА, кг
А146401 003	320-1,4	ШВЕЛЛЕР 8-Гост 8240-72 В Ст 3-Гост 535-79	0,42
- 01	405-1,4	ШВЕЛЛЕР 16-Гост 8240-72 В Ст 3-Гост 535-79	5,75
- 02	435-1,55	ШВЕЛЛЕР 20-Гост 8240-72 В Ст 3-Гост 535-79	8,0

Изм. № 001 Подл. и дата Изм. № 002 Подл. и дата Изм. № 003 Подл. и дата

А146401.003			
Изм. лист	№ докум.	Подп.	Дата
РАЗРАБ.	ПАВЛОВСКИЙ	ИИИИ	
ПРОВ.	КРУПНИК	ИИИИ	И-86
Рук. групп	КРУПНИК	ИИИИ	
Гл. спец.	ВАЙНБЕРГ	ИИИИ	
Н. контр.	РУВИНСКАЯ	ИИИИ	И-86
УТВ.	СПИВАК	ИИИИ	
ШВЕЛЛЕР		Лит.	МАССА
СМ. ТАБЛ.		Лит.	Листов 1
Госстрой СССР САНТЕХПРОЕКТ г. Москва			

Копировал: Ерофеева Формат А 4

А146401.010С6



ОБОЗНАЧЕНИЕ	РАЗМЕРЫ, мм			МАССА, кг
	L*	H*	H1*	
А146401.010	320	200	98	0,90
- 01	405	310	134	8,1
- 02	435	430	168	12,0

* РАЗМЕРЫ ДЛЯ СПРАВОК.

Изм. № 001 Подл. и дата Изм. № 002 Подл. и дата Изм. № 003 Подл. и дата

А146401.010С6			
Изм. лист	№ докум.	Подп.	Дата
РАЗРАБ.	ПАВЛОВСКИЙ	ИИИИ	
ПРОВ.	КРУПНИК	ИИИИ	И-86
Рук. групп	КРУПНИК	ИИИИ	
Гл. спец.	ВАЙНБЕРГ	ИИИИ	
Н. контр.	РУВИНСКАЯ	ИИИИ	И-86
УТВ.	СПИВАК	ИИИИ	
КРОНШТЕЙН.		Лит.	МАССА
СМ. ТАБЛ.		Лит.	Листов 1
Госстрой СССР САНТЕХПРОЕКТ г. Москва			

Копировал: Ерофеева Формат А 4