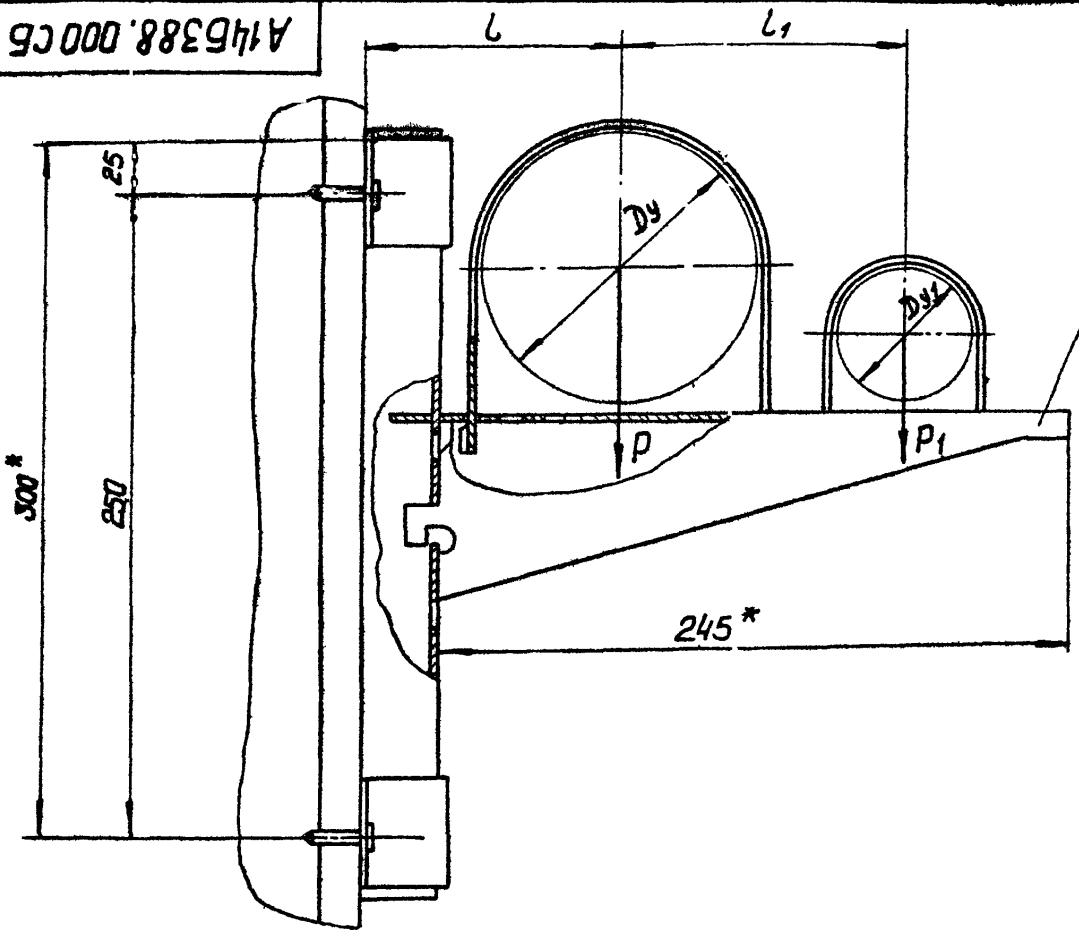


A145388.000 СБ

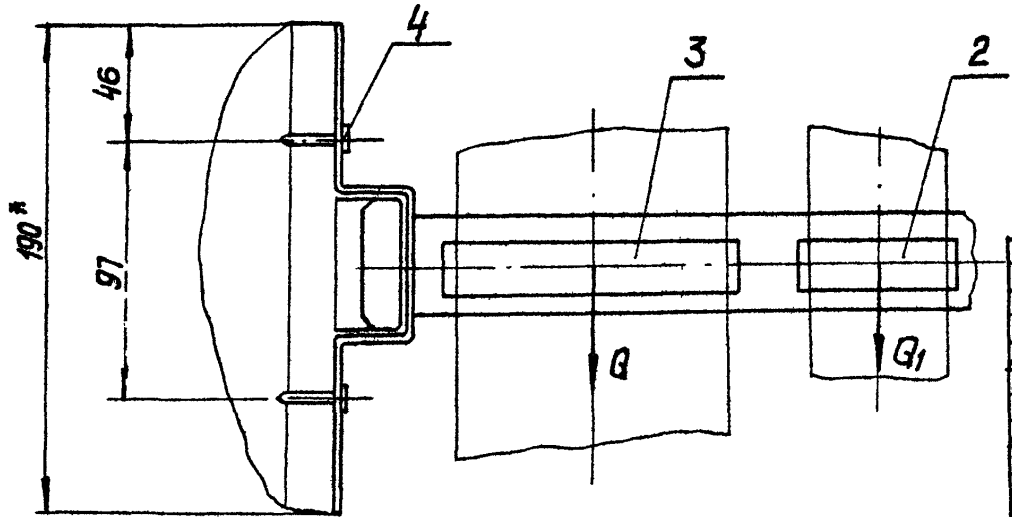
Среды д.900-9 болтухи 3



| Обозначение | Условный проход, мм | | Допускаемые нагрузки, кгс | | | | Размеры, мм | | Масса, кг |
|-------------|---------------------|-----------------|---------------------------|----------------|----|----------------|-------------|----------------|-----------|
| | D _y | D _{y1} | P | P ₁ | Q | Q ₁ | L | L ₁ | |
| A145388.000 | | 50 | | 40 | | 12 | | | 1,68 |
| -01 | 100 | 65 | 120 | 56 | 36 | 17 | 100 | 110 | 1,70 |
| -02 | | 80 | | 72 | | 22 | 95 | | 1,79 |

- 1.* Размеры для справок
- 2. $\pm \frac{t_2}{2}$
- 3. Крепление кронштейна произвести монтажным пистолетом ПЦ52-1 по ТУ-3-741-74.

Имя и подл./Подп. и дата Изм. Имя и подл./Подп. и дата



| | | | | | | | | | |
|-----------|------------|-------|-------|---------------------------------------|--|--------------|------|--------------|---------|
| | | | | A145388.000 СБ | | | Лист | Масса | Масштаб |
| | | | | Опора подвижная двухрядная | | | И | см. Табл. | - |
| Изм. Лист | И. док.ум. | Подп. | Дата | Лист | | Листов 1 | | | |
| Разраб. | Щершакова | Щ | | Госстрой СССР | | САНТЕЛПРОЕКТ | | | |
| Проб. | Крупник | Кр | VI-56 | г. Москва | | | | | |
| Рук. гр. | Крупник | Кр | | | | | | | |
| Гл. спец. | Вайнберг | В | | | | | | | |
| И. контр. | Рувинская | Р | VI-86 | | | | | | |
| Чтв. | Спивак | С | VI-86 | | | | | | |