

А14Б371.000СБ

Рис. 1

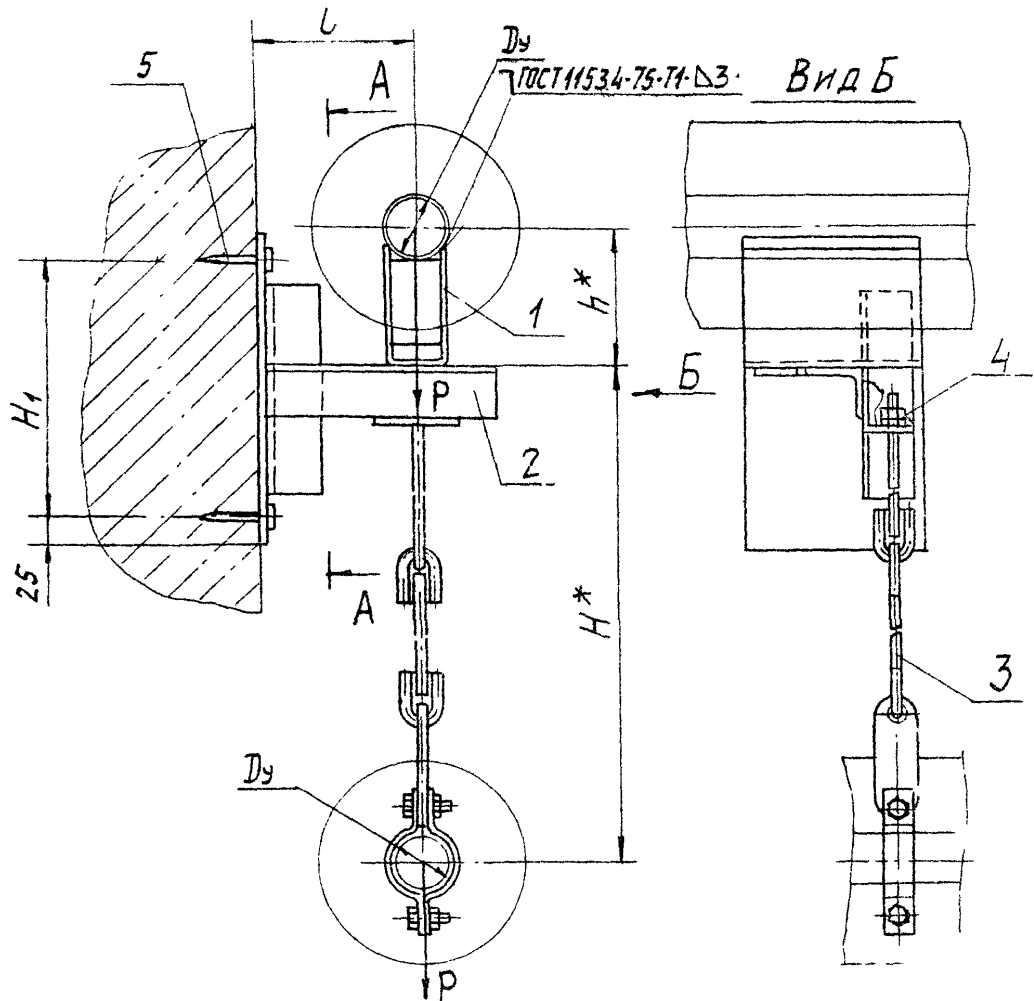
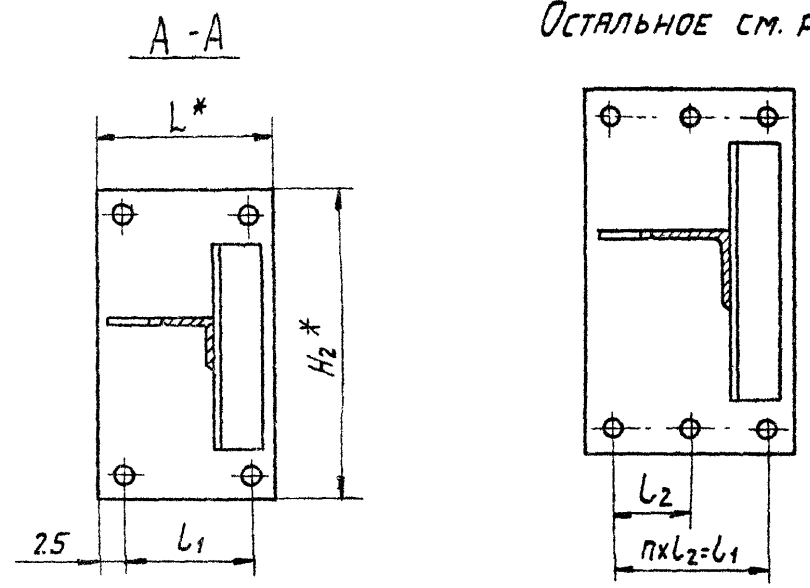
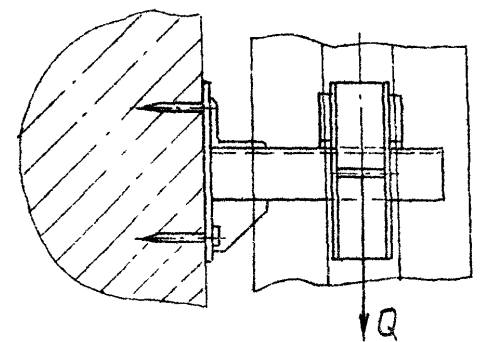


Рис. 2  
Остальное см. рис. 1



- 1.\* РАЗМЕРЫ ДЛЯ СПРАВК
- 2 ±  $\frac{t_2}{2}$ .
- 4. ТАБЛИЦУ ИСПОЛНЕНИЙ СМ. ЛИСТ 2



				<b>А14 371.000СБ</b>			
ИЗМ.ЛИСТ	№ ДОКУМ.	ПОДП.	ДАТА	<b>Опора подвижная двухрядная</b>	ЛИТ.	МАССА	МАСШТАБ
РАЗРАБ.	БЕЛЯСКАЯ				И	СМ. ТАБЛ.	-
ПРОВ.	КРУПНИК		VI-86		ЛИСТ 1	ЛИСТОВ 2	
РУК. ГР.	КРУПНИК				<b>ГОССТРОЙ СССР САНТЕХПРОЕКТ г. МОСКВА</b>		
ГЛ. СПЕЦ.	ВЯЙНБЕРГ						
И. КОНТР.	РУВИНСКАЯ		1/86				
УТВ.	СЛИВАК						

КОПИРОВАЛ: ЛОГИНОВА

ФОРМАТ А3

Серия 3.900-9 Выпуск 2

ИЗМ. ПОСЛА ПОДП. НА РИТ ВЗЯМ. ИМБМ ИМБМ ВУСБ ПОДП. НА РИТ

А14Б 371.000 СБ

Серия 3.900-9 Выпуск 2

ОБОЗНАЧЕНИЕ	Рис.	Условный ПРОХОД Dy, мм	ДОПУСКАЕМЫЕ НАГРУЗКИ, кгс		РАЗМЕРЫ, мм								n	МЯССА, кг
			ВЕРТИКАЛЬН	ГОРИЗОНТАЛЬН	H*	H1	H2*	h*	L*	L	L1	L2		
			P	Q										
А14Б 371.000	1	50	51	15,3	550	250	300	132	170	150	120	—	—	4,5
-01								182						4,9
-02		65	78	23,4	563			140	185	160	135	—	—	4,8
-03								190						5,2
-04	2	80	107	32,1	695	300	350	147	200	185	150	75	2	5,8
-05								197						6,2
-06		100	157	47,1	715			156	245	190	195	65	3	8,3
-07								206						8,7

Имя, Фамилия, Подпись, Дата, Место, Подпись, Дата, Место, Подпись, Дата

ИЗМЛЕН	№ ДОКУМ.	ИЗД	Д. П.
--------	----------	-----	-------

А14Б.371.000 СБ

Лист  
2

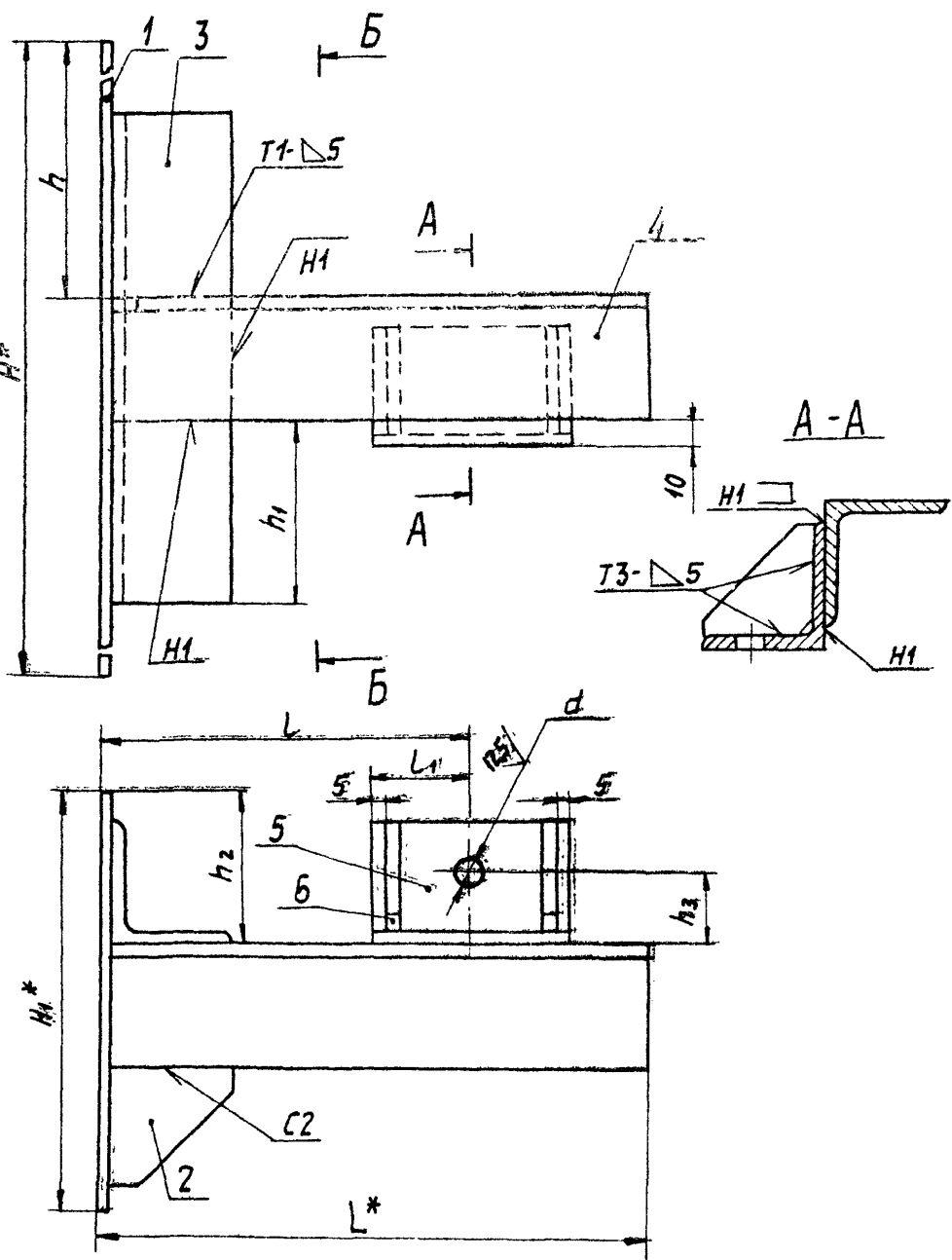
КОПИРОВАЛ: ЛОГИНОВА

ФОРМАТ А3

A14Б 371.010 СБ

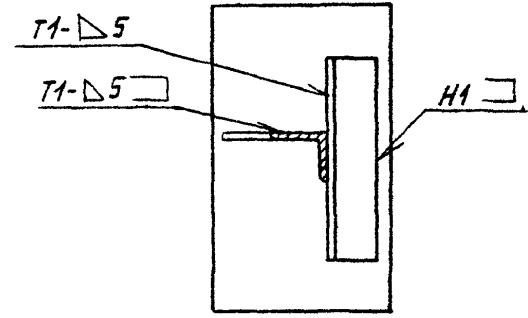
Серия 3.900-9 Выпуск 2

Изм. № 1000 Лист 1 из 1  
Изм. № 1000 Лист 1 из 1  
Изм. № 1000 Лист 1 из 1



Обозначение	РАЗМЕРЫ, мм										Масса, кг
	H*	H1*	h	h1	h2	h3	L*	L	L1	d	
A14Б 371.010	300	170	125	75	60		220	150		12	3,6
-01		185	119	69	61	30	240	160	40		4,1
-02	350	200	138	88	63		280	185		14	5,2
-03		245			85	45	300	190	45		7,6

Б-Б



- 1.\* РАЗМЕРЫ ДЛЯ СПРАВКИ.
- 2. H14<sub>h</sub> ±  $\frac{t_2}{2}$ .
- 3. СВАРНЫЕ ШВЫ ПО ГОСТ 5264-80.

ИЗМ. ЛИСТ				№ ДОКУМ.			ПОДП.		ДАТА		A14Б 371.010 СБ		
ИЗМ. ЛИСТ	№ ДОКУМ.	ПОДП.	ДАТА	РАЗРЯБ	БЕЛЯВСКАЯ	ИЗМ.					ЛИСТ	МАССА	МАСШТАБ
РАЗРЯБ	БЕЛЯВСКАЯ	ИЗМ.		ПРОВ.	КРУПНИК						И	СМ. ТАБЛ.	-
ПРОВ.	КРУПНИК			РУК. ГР.	КРУПНИК						ЛИСТ	ЛИСТОВ 1	
РУК. ГР.	КРУПНИК			ГЛ. СПЕЦ.	ВАЙНБЕРГ						ГОССТРОЙ СССР		
ГЛ. СПЕЦ.	ВАЙНБЕРГ			Н. КОНТР.	РУВИНСКАЯ						САНТЕХПРОЕКТ		
Н. КОНТР.	РУВИНСКАЯ			УТВ.	СПИВЯК						г. Москва		
УТВ.	СПИВЯК									КОПИРОВАЯ: ЛОТНОВА			
											ФОРМАТ А3		

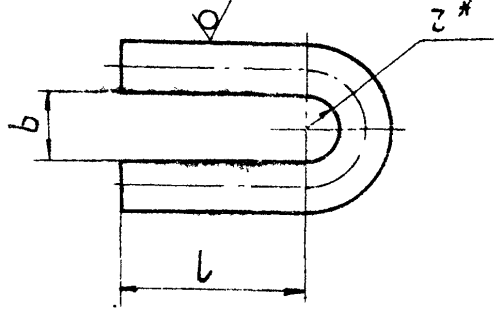
КОПИРОВАЯ: ЛОТНОВА

ФОРМАТ А3

Серия 3 900-9 выпуск 2

A14Б371.005

50/√(✓)



ОБОЗНАЧЕНИЕ	РАЗМЕРЫ, ММ			МАТЕРИАЛ	МАССА, КГ
	L	b	z*		
A14Б371.005	35	13	6,5	Круг 10-В-ГОСТ 2590-71 В Ст3-И-ГОСТ 535-79	0,06
-01	45	15	7,5	Круг 12-В-ГОСТ 2590-71 В Ст3-И-ГОСТ 535-79	0,11
-02	55	20	10	Круг 16-В-ГОСТ 2590-71 В Ст3-И-ГОСТ 535-79	0,24

- 1. \* РАЗМЕР ДЛЯ СПРАВОК.
- 2.  $H_{14} \pm \frac{z_2}{2}$

A14Б 371.005

Ушко

См. табл.

ЛНТ.	МАССА	МАСШТ.
И	См. табл.	-
ЛНСТ		ЛНСТОВ 1
ГОССТРОЙ СССР		САНТЕХПРОЕКТ
		г. МОСКВА

Копировал: Логнизова

ФОРМАТ А4

ИВН. № подл. Подп. и дата. Взам. инв. № Инв. № вкл. Подп. и дата.

ИЗМ.	ЛНСТ	№ ДОКУМ.	ПОДП.	ДАТА
		РАЗРАБ. БЕЛЯСКАЯ		
		ПРОВ. КРУПНИК		VI.85
		РУК. ГР. КРУПНИК		
		ГЛ. СПЕЦ. ВЯИНСКИЙ		VI.85
		Н. КОНТР. РУДИНСКАЯ		VI.85
		УТВ. СЛНВЯК		VI.85

ИВН. № подл. Подп. и дата. Взам. инв. № Инв. № вкл. Подп. и дата.

ФОРМАТ	ЭДН	ГОД	ОБОЗНАЧЕНИЕ	НАИМЕНОВАНИЕ	КОЛ. НА ИСПОЛН. А14Б 371.020-						ПРИМЕЧАНИЕ									
					01	02	03	04	05	06										
А3			A14Б 371.020 СБ	ДОКУМЕНТАЦИЯ																
				ДЕТАЛИ																
			A14Б 371.004	ТЯГА			1													
			-01	ТЯГА				1												
			-02	ТЯГА					1											
			-03	ТЯГА						1										
			-04	ТЯГА							1									
			-05	ТЯГА								1								
			-06	ТЯГА									1							
			-07	ТЯГА										1						
			-08	ТЯГА											1					

ИВН. № подл.	Подп. и дата.	Взам. инв. №	Инв. № вкл.	Подп. и дата.

A14Б 371.020

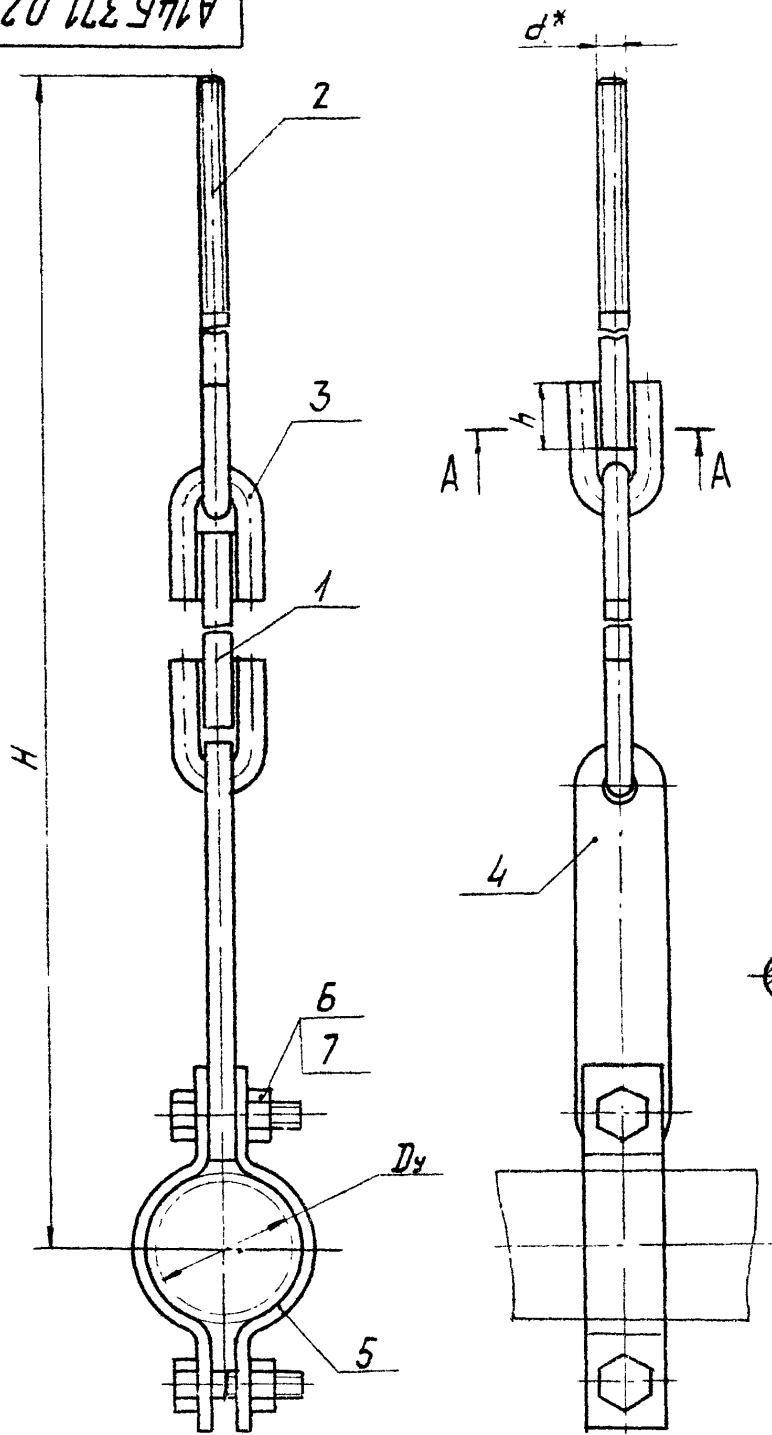
ПОВЕСКА

ЛНТ. ЛНСТ. ЛНСТОВ  
И 1 3  
ГОССТРОЙ СССР  
САНТЕХПРОЕКТ  
г. МОСКВА  
ФОРМАТ А4

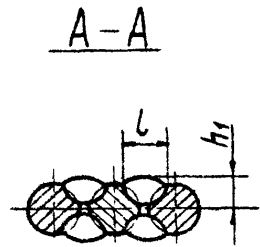
Копировал: Логнизова

А14Б371.020СБ

Серия 3.900-9 Выпуск 2



Обозначение	Условный проход Dy, мм	Размеры, мм					Масса, кг
		H	h	h1	L	d*	
А14Б371.020	50	525	26	6 <sup>+1</sup>	10 <sup>+1</sup>	M10	1,2
-01	65	650	34	7 <sup>+1</sup>		M12	1,6
-02	80	670			43	9 <sup>+1</sup>	12 <sup>+1</sup>
-03	100	720	3,3				
-04	125	730	3,7				
-05	150	840	4,7				



- 1. \* РАЗМЕР ДЛЯ СПРАВКИ
- 2. ±  $\frac{L^2}{2}$
- 3. СВАРКА РУЧНАЯ ДУГОВАЯ

Исполн. Подп. И.А.А.Т.А. / Взам. инв. № 44/ИВ.И.А.А.Т.А. Подп. И.А.А.Т.А.

Изм. Лист				№ докум.				Подп.				Дата			
Разраб.				БЕЛЯВСКАЯ				Подп.				VI-86			
Пров.				КРУПНИК				Подп.				VI-86			
Рук. групп.				КРУПНИК				Подп.				VI-86			
Тл. спец.				ВАЙНБЕРГ				Подп.				VI-86			
И. контр.				РУДИНСКАЯ				Подп.				VI-86			
Утв.				СМИВАК				Подп.				VI-86			

А14Б371.020СБ											
Подвеска											
Лист	И	Масса	СМ. ТАБЛ.	Масштаб							
Листов	1										
ГОССТРОЙ СССР											
САНТЕХПРОЕКТ											
г. МОСКВА											

КОПИРОВАЯ Л.ЛОГИНОВА

ФОРМАТ А3

50/√(V)

A14B 371.004

Серия 3.900-9 Выпуск 2

Рис. 1

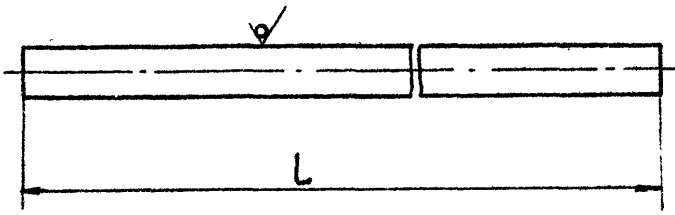
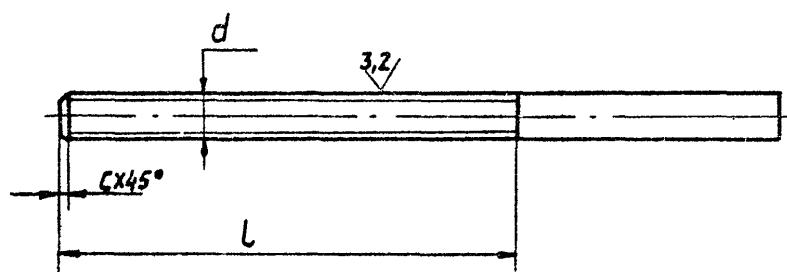


Рис. 2

ОСТАЛЬНОЕ СМ. РИС. 1



ОБОЗНАЧЕНИЕ	РИС.	РАЗМЕРЫ, ММ				МАТЕРИАЛ	МАССА, КГ	
		L	l	d	с			
A14B 371.004	1	155	—	—	—	Круг 10-В-ГОСТ 2590-71 ВСт 3-1-ГОСТ 535-79	0,095	
-01		147	—	—	—		0,09	
-02		260	—	—	—	Круг 12-В-ГОСТ 2590-71 ВСт 3-1-ГОСТ 535-79	0,23	
-03		267	—	—	—		0,24	
-04		184	—	—	—	Круг 16-В-ГОСТ 2590-71 ВСт 3-1-ГОСТ 535-79	0,28	
-05		176	—	—	—		0,27	
-06		254	—	—	—		0,4	
-07		2	140	90	M10-8g	1,5	Круг 10-В-ГОСТ 2590-71 ВСт 3-11-ГОСТ 535-79	0,086
-08			135	100	M12-8g	1,8		Круг 12-В-ГОСТ 2590-71 ВСт 3-11-ГОСТ 535-79
-09	220		130	M16-8g	2,0	Круг 16-В-ГОСТ 2590-71 ВСт 3-11-ГОСТ 535-79	0,34	

Неуказанные предельные отклонения размеров  
h14; ± t/2

ИЗВ. ПОДП. ПОДП. И НАРТА  
ВЗЯМ. И НАРТА  
ПОДП. И НАРТА

Изм. Лист				№ докум.				Подп. Дата				A14B 371.004			
РАЗРАБ. БЕЛЯВСКАЯ				ПРОВ. КРУПНИК				РУК. ГР. КРУПНИК				ТЯГА			
ГЛ. СЛЕД. ВЯЙНБЕРГ				И. КОНТР. РУВИНСКАЯ				УТВ. СЛИВАК				СМ. ТАБЛ.			
Лист				Масса				Масшт.				Листов 1			
ГОСТРОИ ССР				САНТЕХПРОЕКТ				г. Москва				ФОРМАТ А3			

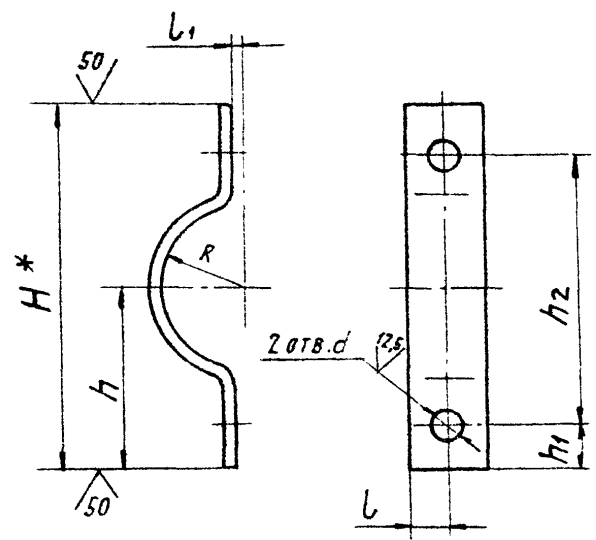
КОПИРОВАЛ: ЛОГИНОВА

A14Б371.007

✓(M)

Серия 3.900-9 Выпуск 2

ИЗМ. ЛИСТ ПОДЛ. И АРГА БЕЛ. КИР. ИИ. П. КУС. ПОЛ. И АРГА



Обозначение	РАЗМЕРЫ, мм								Материал	Масса, кг	
	$H^*$	$h$	$h_1$	$h_2$	$l$	$l_1$	$R$	$d$			
A14Б371.007	140	70	18	104	15	4	30	12	Полоса 5x30-Б-ГОСТ 103-76 ВСтЗ-I-ГОСТ 535-79	0,21	
-01	160	80	20	120			39				
-02	170	85	18	134			45	14			
-03	200	100	20	160	54						
-04	220	110	20	180	20	6	67	18		Полоса 5x40-Б-ГОСТ 103-76 ВСтЗ-I-ГОСТ 535-79	0,42
-05	265	132	24,5	216	25	8	80				
-06	350	175	35	280			110	Полоса 5x50-Б-ГОСТ 103-76 ВСтЗ-I-ГОСТ 535-79	0,62		
										Полоса 6x50-Б-ГОСТ 103-76 ВСтЗ-I-ГОСТ 535-79	1,04

- \* РАЗМЕР ДЛЯ СПРАВОК.
- $H14; \pm \frac{t2}{2}$ .

				A14Б 371.007			
Изм. Лист	№ докум.	Подп.	Дата	Полухомут	Лист	Масса	Листов
Рязань	БЕЛАЗСКАЯ	<i>[Signature]</i>			И	См. табл.	-
Пров.	Крупник	<i>[Signature]</i>	VI-86		Лист	Листов	
Рук. гр.	Крупник	<i>[Signature]</i>		См. табл.	ГОСТРОЙ СССР		
Гл. спец.	Вайнберг	<i>[Signature]</i>	VI-86		САНТЕХПРОЕКТ		
Н. канд.	Рязанская	<i>[Signature]</i>	VI-86		г. Москва		
Утв.	Спивак	<i>[Signature]</i>	26.86	Копировал: ЛОГИНОВА			ФОРМАТ А3