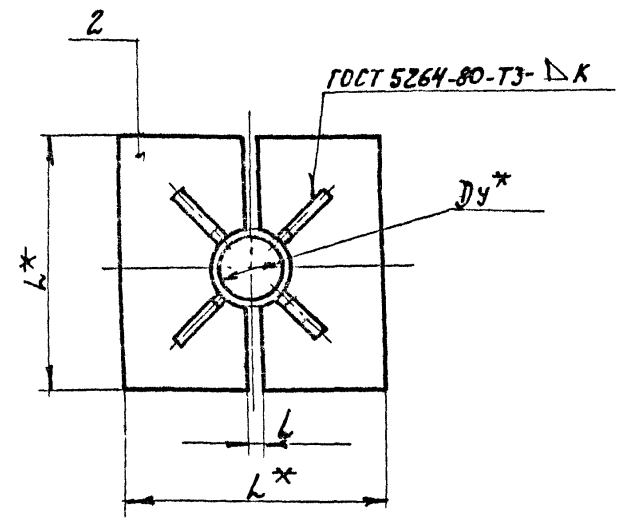
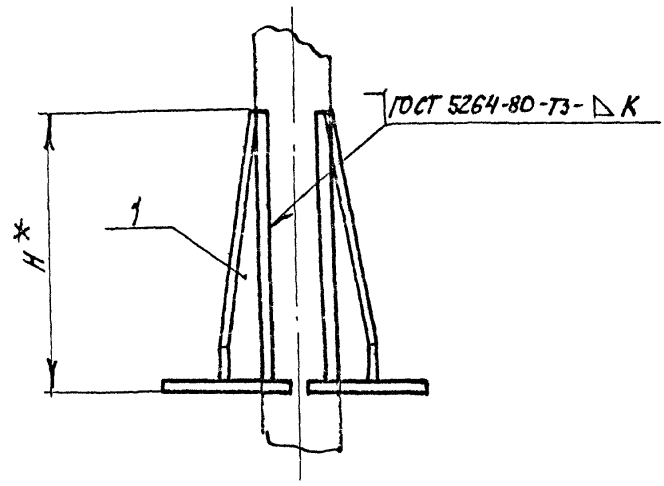


А14Б 593.000 СБ

ВЫПУСК 4

СЕРИЯ 5.900 - 7



ОБОЗНАЧЕНИЕ	УСЛОВНЫЙ ПРОХОД Dy*, мм	РАЗМЕРЫ, мм				МАССА, кг
		H*	L*	L	K	
А14Б 593.000	50	108	100	5 ± 1'	3	0,43
-01	65	138	130			0,80
-02	80	168	160			1,16
-03	100	208	200	10 ± 1'	4	2,00
-04	125	262	250			2,30
-05	150	312	300			3,80
-06	200	412	400			13,45
-07	250	512	500		5	22,64

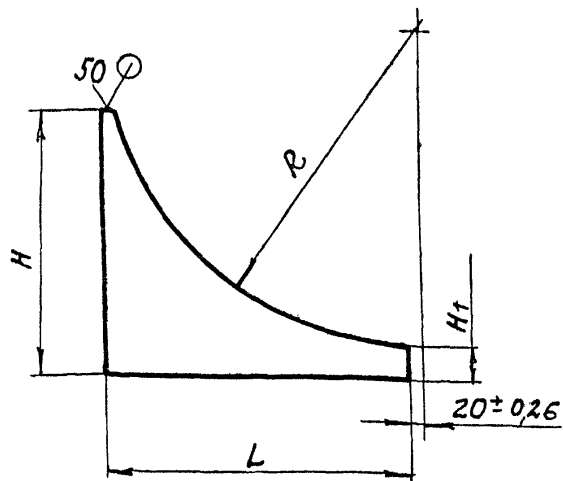
* РАЗМЕРЫ ДЛЯ СПРАВОК.

ИЗМ. № ПОДА ПОДА И ДАТА ИЗМ. № ПОДА ПОДА И ДАТА ИЗМ. № ПОДА ПОДА И ДАТА

				А14Б 593.000 СБ				
ИЗМ. ЛИСТ	№ ДОКУМ	ПОДА	ДАТА	ОПОРА ДЛЯ ВЕРТИКАЛЬНОГО ТРУБОПРОВОДА		ЛИТ	МАСШ	МАСШТАБ
РАЗРАБ	БЕЛАЗСКАЯ	ОМ				И	СМ.	ТАБЛ.
ПРОВ.	КРУПНИК	ОМ				ЛИТ		
ИЗЧ ГР	КРУПНИК	ОМ				ОБЪЕМ		
ГЛА СПЕЦ								
И. КОНТР.	ПЕЙТЕС					САНТЕХНИПРОЕКТ		
УТВ	СПИВАЮ							

А14Б 592.001

(✓)A



Обозначение	Размеры, мм				Материал	Масса, кг
	H	H ₁	L	R		
А14Б 592.001	250	35	290	305	Лист 8 ГОСТ 19903-74 Ст. 3 ГОСТ 14637-89	2,2
- 01	330	65	385	410		4,3
- 02	388	88	460	512	Лист 10 ГОСТ 19903-74 Ст. 3 ГОСТ 14637-89	7,5

Неуказанные предельные отклонения размеров: $\pm \frac{t_2}{2}$

Изм. № Подп. и дата / Изм. № Подп. и дата / Изм. № Подп. и дата / Изм. № Подп. и дата / Изм. № Подп. и дата

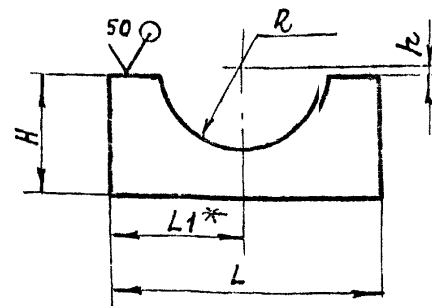
А14Б 592 001				Лит	Масса	Масштаб
Изм. лист	№ докум	Подп.	Дата	И	См. табл.	-
Разраб	Белявская					
Пров	Крупник					
Нач. гр	Крупник					
Гл. спец						
Н. контр	Лентес					
УТВ	Спивак					
См. табл.				Сантехнипроект		

КОПИРОВАЛ

ФОРМАТ А4

А14Б 593.001

(✓)A



Обозначение	Размеры, мм					Материал	Масса, кг
	L	L ₁ *	H	h	R		
А14Б 593.001	100	50	47,5		300	Лист 6 ГОСТ 19903-74 Ст. 3 ГОСТ 14637-89	0,20
- 01	130	65	62,5	2,5	388		0,32
- 02	160	80	77,5		455		0,60
- 03	200	100	97,5		514	Лист 8 ГОСТ 19903-74 Ст. 3 ГОСТ 14637-89	0,85
- 04	250	125	120		617		1,3
- 05	300	150	145	5	810		2,50
- 06	400	200	195		1110		4,0
- 07	500	250	245		1337		6,5

1.* Размер для справок.

2. $\pm \frac{t_2}{2}$

Изм. № Подп. и дата / Изм. № Подп. и дата / Изм. № Подп. и дата / Изм. № Подп. и дата / Изм. № Подп. и дата

А.14Б 593.001				Лит	Масса	Масштаб
Изм. лист	№ докум	Подп.	Дата	И	См. табл.	-
Разраб	Белявская					
Пров	Крупник					
Нач. гр	Крупник					
Гл. спец						
Н. контр	Лентес					
УТВ	Спивак					
Плита				Сантехнипроект		

КОПИРОВАЛ

25206-05