

А14Б 572.000 СБ

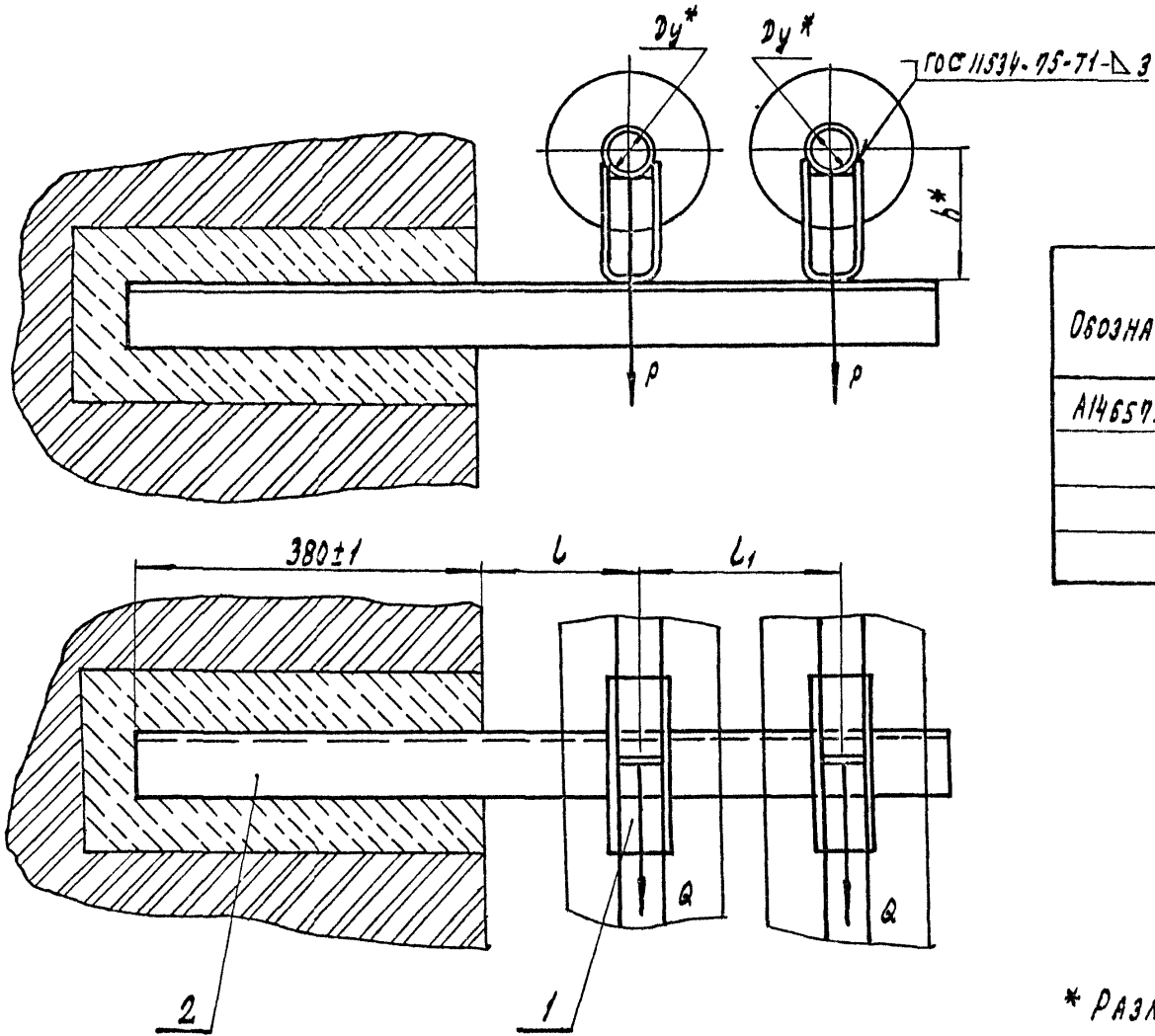
ВЫПУСК 4

СЕРИЯ 5.900-7

ПОДП. И ДАТА

ВРАЧ. И ВЕД. ПО ИМЕ И ФАМИЛИИ

ИМЕ ПО ПСАД ПОДП. И ДАТА



ОБОЗНАЧЕНИЕ	УСЛОВНЫЙ ПРОХОД DУ*, мм	ДОПУСКАЕМЫЕ НАГРУЗКИ, кгс		РАЗМЕРЫ, мм			МАССА, кг
		ВЕРТИК. P	ГОРИЗОНТ. A1	L	L1	h*	
А14Б572.000	50	51	1.5	150±1	245±1	129	6,48
-01						179	7,42
-02	65	78	2.3	160±1	270±1	158	7,38
-03						188	8,10

\* РАЗМЕРЫ ДЛЯ СПРАВОК.

				А14Б 572.000 СБ			
ИЗМ.	ЛНСП	ИЗДАЮЩ.	ПОДП.	ДАТА	ЛНТ	МАССА	МАСШТАБ
РАЗРАБ.	БЕЛЯВСКАЯ	ПРОВ.	КРУПНИК	ВР	И	СМ.	—
НАЧ. ГР.	КРУПНИК	ВР			ЛНСТ	ЛНСТОВ /	
Н. КОНТ.	ЛЕЯТЕС	ВР			САНТЕХНИИПРОЕКТ		
УТВ.	СПИВАК						