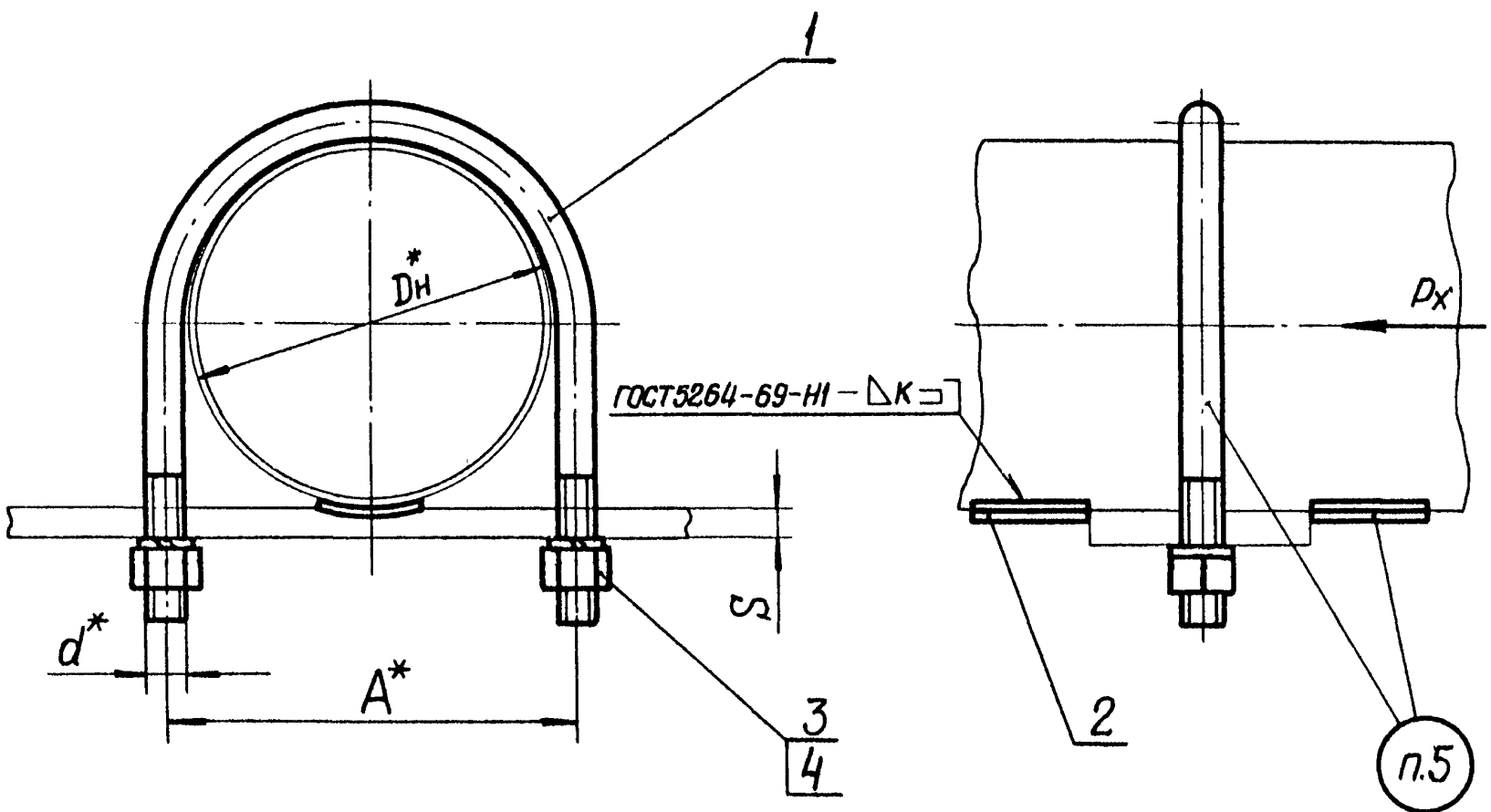


2. Конструкция и размеры бескорпусных неподвижных пор должны соответствовать указанным на черт. 1 и 2 табл. 1 и 2.



Черт. 1

Таблица 1

Размеры в мм

Обозначение опоры	Наружный диаметр трубопровода $D_H^*$	$d^*$	$A^*$	$S_{max}$	$K$	Масса, кг	Допускаемое осевое усилие $P_x$ , кгс
01 ОСТ 34 273-75	57	M12	70	10	4	0,29	350
02	76		88			0,36	400
03	89		102			0,4	
04	108		122			0,5	800
05	133	M16	150	12		0,95	
06	159		176		1,18	1200	
07	219	M20	240	16	5	2,43	1800
08	273		196			2,93	2200
09	325		350			3,27	2500
10	377		400			3,77	3500
11	426	M24	456			5,87	4000
12	478		508	6,59	4500		
13 ОСТ 34 273-75	530		558	8,03	5500		

Пример условного обозначения опоры трубопровода  $D_H = 108$  мм

ОПОРА 108-04 ОСТ 34 273-75