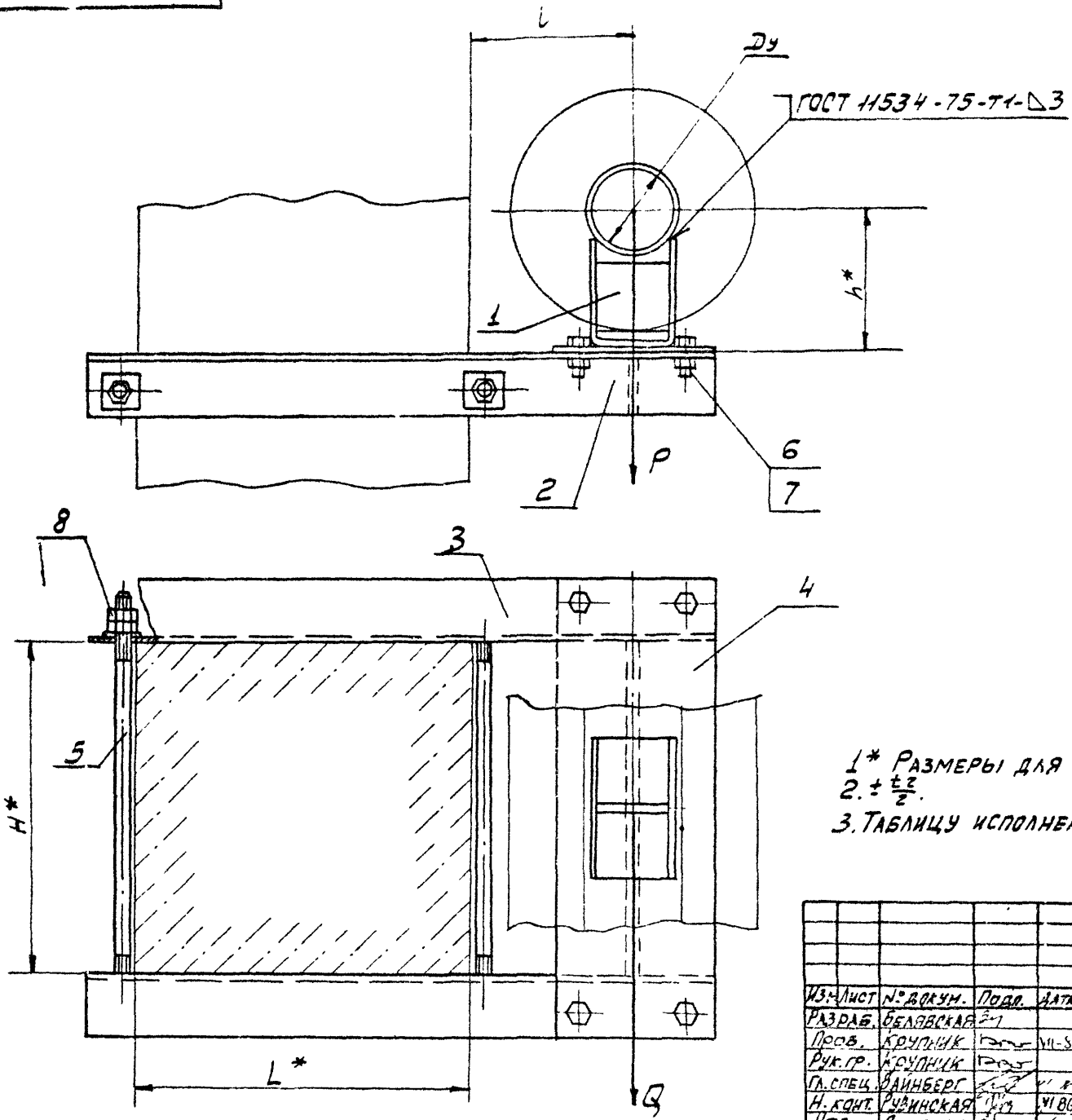


А14Б 379.000СБ

Серия Э. 900-9 Выпуск 2



ГОСТ 11534-75-74-Δ3

1\* РАЗМЕРЫ ДЛЯ СПРАВОК.  
 2. ±  $\frac{h^*}{2}$ .  
 3. ТАБЛИЦУ ИСПОЛНЕНИЙ - СМ. ЛИСТ 2.

Изм. №	Дата	Исполнитель	Проверка	Дата

				А14Б 379.000СБ		
Изм. лист	№ докум.	Подп.	Дата	ОПОРА ПОДВИЖНАЯ	Лист	Масштаб
РАЗРАБ.	БЕЛЯВСКАЯ	Э-1			II	См. ТАБЛ
Пров.	КОУПНИК		VI-56	ЛИСТ 1 ЛИСТОВ 2 ГОССТРОЙ СССР САНТЕХПРОЕКТ Г. МОСКВА.		
Рук. гр.	КОУПНИК					
Гл. спец.	БАЙНБЕРГ		VI-56	ФОРМАТ А3		
Н. конт.	ГУДИНСКАЯ		VI-56			
УТВ.	СПИВАК		06.56			

КОУПНИК

АЧБ 379.000СБ

Серия 3.900-9. Выпуск 2

Таблица

Обозначение	Условный проход Ду, мм	Допускаемые нагрузки, кгс		Размеры, мм				Масса кг			
		Вертикальн.	Горизонтал.	L*	L	H*	h*				
									P	Q	
АЧБ 379.000	100	157	47.1	400	220	195	162	22.1			
-01							212	22.6			
-02	125	220	66				210	175	22.2		
-03								225	22.7		
-04								150	325	97.5	188
-05	238	40.5									
-06	200	860	258				260	400	218	45.6	
-07									268	45.8	
-08	250	1153	345.9				290		245	45.6	
-09									295	46.3	
-10									100	157	47.1
-11	212	25.3									
-12	125	220	66				600		210	175	24.9
-13										225	25.4
-14	150	325	97.5				220		188	45.3	
-15				238	46						

Продолжение

Обозначение	Условный проход Ду, мм	Допускаемые нагрузки, кгс		Размеры, мм				Масса, кг			
		Вертикальн.	Горизонтал.	L*	L	H*	h*				
									P	Q	
АЧБ 379.000-16	200	860	258	600	260	400	218	50.8			
-17							268	51.6			
-18	250	1153	345.9				290	245	51.5		
-19								295	52.3		
-20								100	157	47.1	195
-21	212	27.1									
-22	125	220	66				210	400	220	175	26.7
-23										225	27.2
-24	150	325	97.5				600			188	43.9
-25										238	44.6
-26										200	860
-27	268	50.5									
-28	250	1153	345.9				290			245	51.3
-29										295	51.4

И.И.В. № 1099 Подпись и дата И.И.В. № 1099 Подпись и дата И.И.В. № 1099 Подпись и дата

И.И.В. № 1099 Подпись и дата

АЧБ 379.000СБ

А146 379.010 СБ

Рис. 1

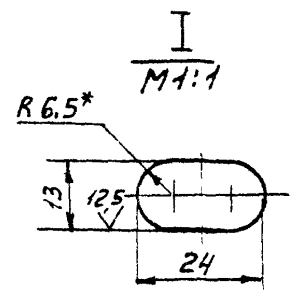
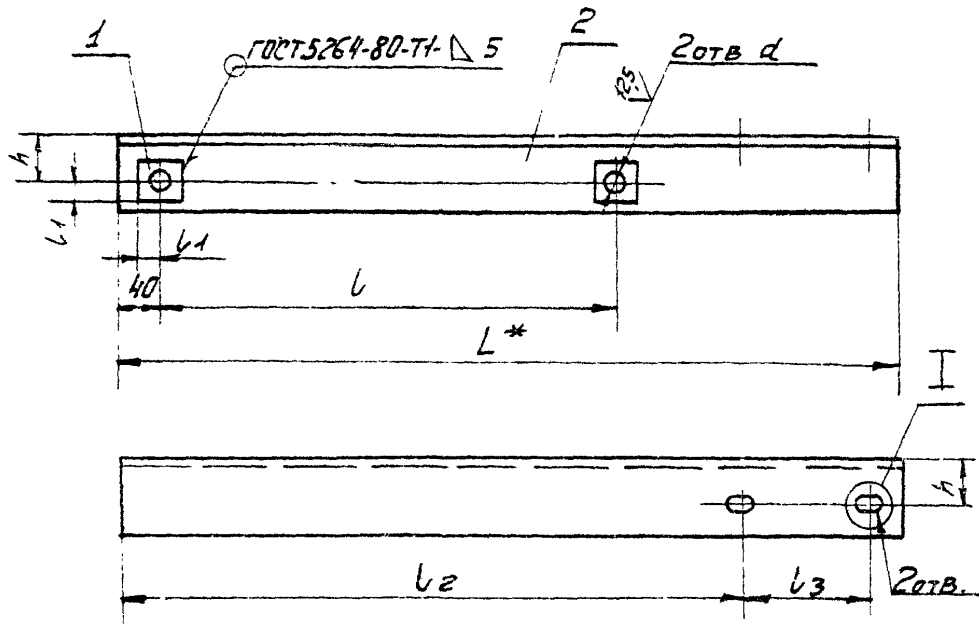


Рис. 2  
Остальное см. рис. 1



Обозначение	Рис	РАЗМЕРЫ, мм							МАССА кг
		L*	l	l1	l2	l3	h	d	
А146.379.010	1	745	435	20	592	122	45	17	5.36
-01	2	760			607				
-02	1	770		25	617		55	21	12.02
-03	2	825		30	641				
-04	1	855	30	671	153	25	13.0		
-05	2	885						641	
-06	1	945	20	792	122	45	17	6.73	
-07	2	960							807
-08	1	970	25	817		55	21	15.05	
-09	2	1025	30	841					
-10	1	1055	30	871	153	25	16.0		
-11	2	1055						871	
-12	1	1055	635	25	817	21	15.05		
-13	2	970						817	
-14	1	1025	30	841	153	55	25	16.0	
-15	2	1055							841
-16	1	1055	30	871	153	55	25	16.45	
-17	2	1055							871
-18	1	1055	635	25	817	21	15.05		
-19	2	1055						817	

1\* РАЗМЕРЫ ДЛЯ СПРАВОК.  
2. Н14: ± 1/2.

Серия 3.900-9 Выпуск 2

ИВБ. №: 10001. Подпись: И.А.АТА  
ИВБ. №: 10001. Подпись: И.А.АТА  
ИВБ. №: 10001. Подпись: И.А.АТА

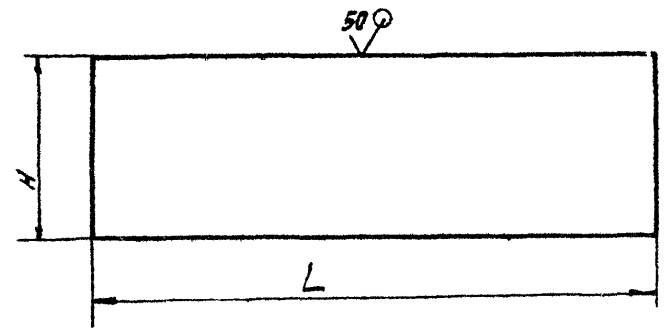
				А146 379.010 СБ			
ИЗМ. ЛИСТ	№ ДОКУМ.	ПОДП.	ДАТА	КРОНШТЕЙН	ЛИСТ	МАССА	МАСШТ.
РАЗРАБ.	БЕЛЯВСКАЯ	Р-Т			И	СМ. ТАБЛ.	—
ПРОБ.	КРУПНИК	В-86					
ЧК. ГР.	КРУПНИК	В-86					
УЛ. СПЕЦ.	БАЙНБЕРГ	В-86					
М. КОНТР.	РУВИНСКАЯ	В-86					
УТВ.	СПИВАС	В-86					
					ГОССТРОЙ ССРС САИТЕХПРОЕКТ Г. МОСКВА		

КОПИРОВАЛ *Сидорова*

ФОРМАТ А3

Имя, № прол., Порядок и дата, Взам. инв. №, Имя, №, дата, Порядок и дата, Взам. инв. №, Имя, №, дата, Порядок и дата

А14Б 379.020



(1/1)

Обозначение	Размеры, мм		Масса кг
	L	H	
А14Б 379.006	550	182	6.3
-01	600	182	7.0
-02		213	8.2
-03	750	182	8.7
-04	800	182	9.3
-05		213	10.3
-06	390	75	1.9
-07		100	2.5
-08	590	75	2.8
-09		100	3.8

Неуказанные предельные отклонения размеров h 14.

А14Б 379.020

Имя, № прол.	Порядок и дата	Взам. инв. №	Имя, №, дата	Порядок и дата	Взам. инв. №	Имя, №, дата	Порядок и дата
И.И.И.	1/80	1/80	И.И.И.	1/80	1/80	И.И.И.	1/80
И.И.И.	1/80	1/80	И.И.И.	1/80	1/80	И.И.И.	1/80
И.И.И.	1/80	1/80	И.И.И.	1/80	1/80	И.И.И.	1/80

Лист	Масса	Листов	Лист	
			№	Итого
1	См. табл.	1	1	1

Лист Б.В. ГОСТ 19903-79 ГАСЕТРОЙ СССР  
Лист Вст. в ГОСТ 14637-79 САНТЕХПРОЕКТ г. Москва

копировать

Имя, № прол., Порядок и дата, Взам. инв. №, Имя, №, дата, Порядок и дата

Обозначение	Наименование	Кол. на исполн. А14Б 379.020		Примечание
		01	02	
А14Б 379.020 СБ	Сборочный чертёж.	1	1	
А14Б 379.006	ДЕТАЛИ			
-01	ПЛИТА	1	1	
-02	ПЛИТА	1	1	
-03	ПЛИТА	1	1	
-04	ПЛИТА	1	1	
-05	ПЛИТА	1	1	
-06	ПЛИТА	1	1	
-07	ПЛИТА	1	1	
-08	ПЛИТА	1	1	
-09	ПЛИТА	1	1	

А14Б 379.020

ПЛИТА

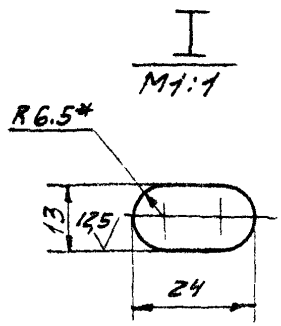
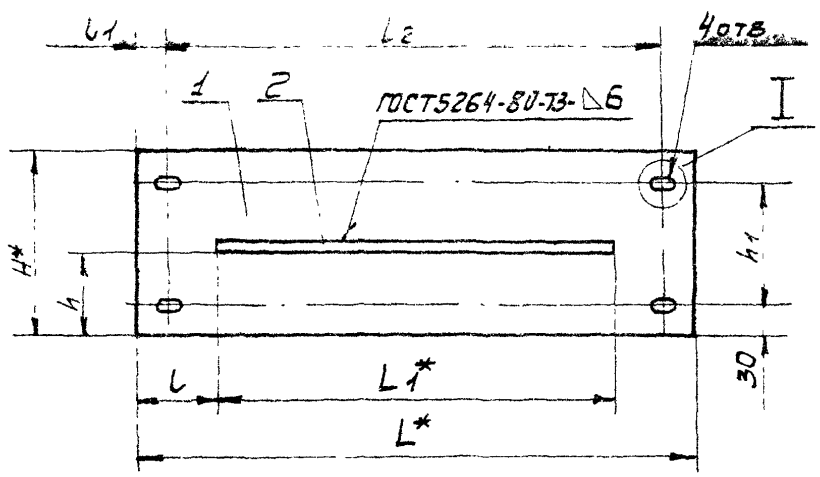
Имя, № прол.	Порядок и дата	Взам. инв. №	Имя, №, дата	Порядок и дата	Взам. инв. №	Имя, №, дата	Порядок и дата
И.И.И.	1/80	1/80	И.И.И.	1/80	1/80	И.И.И.	1/80
И.И.И.	1/80	1/80	И.И.И.	1/80	1/80	И.И.И.	1/80
И.И.И.	1/80	1/80	И.И.И.	1/80	1/80	И.И.И.	1/80

Лист Листов  
ГОССТРОЙ СССР  
САНТЕХПРОЕКТ  
г. Москва

копировать

А146 379.020СБ

Серия 3.900-9 Выпуск 2



ОБОЗНАЧЕНИЕ	РАЗМЕРЫ, ММ								МАССА, КГ
	L*	L <sup>*</sup>	L	L <sub>1</sub>	L <sub>2</sub>	H*	h	h <sub>1</sub>	
А146 379.020	550	390	80	30	490	182	87	122	7.2
-01	600		105	45	510	213	97	153	9.5
-02	750	80	30	690	182				87
-03	800	590	105	45	710	213	97	153	13.1
-04	800		105	45	710				213
-05									

1.\* РАЗМЕРЫ ДЛЯ СПРАВОК.  
2. H14; ±  $\frac{L}{2}$ .

ИДЕН. № ЛОЖА. ПОДПИСЬ И ДАТА ЛОЖА. ИДЕН. № ВНЕШ. № ЛОЖА. ПОДПИСЬ И ДАТА ПОДПИСЬ МАСТА

				А146 379.020СБ				ЛИСТ		МАССА	МАШТ.			
ИЗМ	ЛИСТ	№ ДОКУМ.	ПОДП.	ДАТА	ПЛИТА				И	СМ.	ТАБЛ.			
РАЗРАБ	БЕЛОРУССКАЯ	В.М.												
ПРОВ.	КРУДНИК	В.М.	11-86											
РУК.ГР.	КРУДНИК	В.М.												
ГЛА СПЕЦ	ВАЙНБЕРГ	В.М.	11-86											
Н.КОНТРОЛ	РУДИНСКАЯ	В.М.	11-86											
УТВ.	СПИВАК	В.М.	11-86											

КОПИРОВАЛ *Спица* ФОРМАТ А3