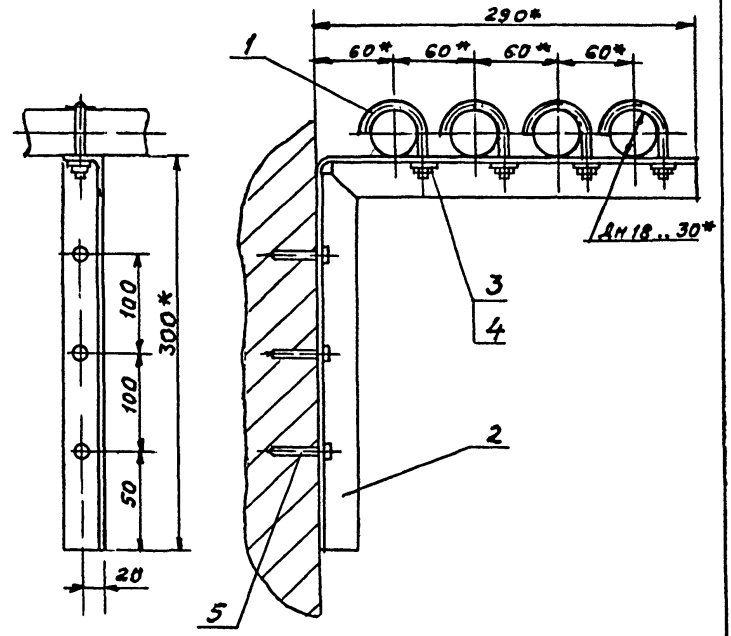


Инв.№, год, Подпись и дата, Взам. инв.№, инв.№ изделия, Подпись и дата

Типовые конструкции

Серия 5.908-1

АПЭ 1398.0 СБ



1 $\pm \frac{0.2}{2}$
2.* Размеры для справок

АПЭ 1398.0 СБ

| | | | | | | | | |
|---------|---------|----------|---------|------|---|------------------------------------|--------|-------|
| Изм. | Лист | № докум. | Подпись | Дата | Опора для крепления 4x труб Дн 18 30 к железобетонной стене на дюбель-звездах Сборочный чертёж | Лит | Масса | Масшт |
| | | | | | | | 1,1 | - |
| Исполн. | Провер. | Утверд. | | | | Лист | Листов | 1 |
| Исполн. | Провер. | Утверд. | | | | СПКБ „Спецавтоматика“ Москва | | |

Косицкая Екатерина 18624 41

Инв.№, год, Подпись и дата, Взам. инв.№, инв.№ изделия, Подпись и дата

Типовые конструкции

Серия 5.908-1

| № | Формат | Зона | Лист | Обозначение | Наименование | Кол | Примечание |
|----|--------|------|------|---------------|----------------------------|-----|------------|
| | | | | | <u>Документация</u> | | |
| И | | | | АПЭ 1398.0 СБ | Сборочный чертёж | | |
| | | | | | <u>Детали</u> | | |
| И | | 1 | | АПЭ 1377.0-1 | Хомут для труб Дн 18 30 | 4 | |
| ИЗ | | 2 | | АПЭ 1398.0-1 | Опора | 1 | |
| | | | | | <u>Стандартные изделия</u> | | |
| | | 3 | | | Гайка М6 ГОСТ 5915-70 | 4 | |
| | | 4 | | | Шайба 604 ГОСТ 11371-78 | 4 | |
| | | | | | <u>Прочие изделия</u> | | |
| | | 5 | | | Дюбель-звезда | | |
| | | | | | ДГП 4,5x40 ТУ 14-4-46773 | 3 | |

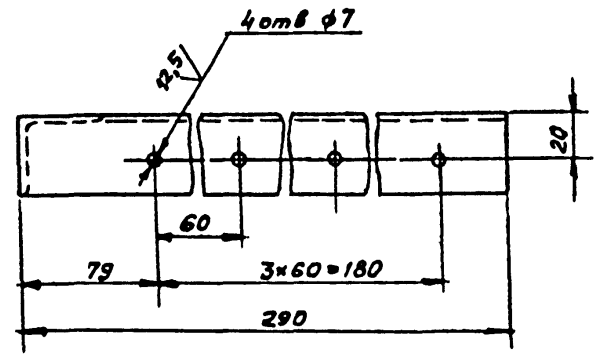
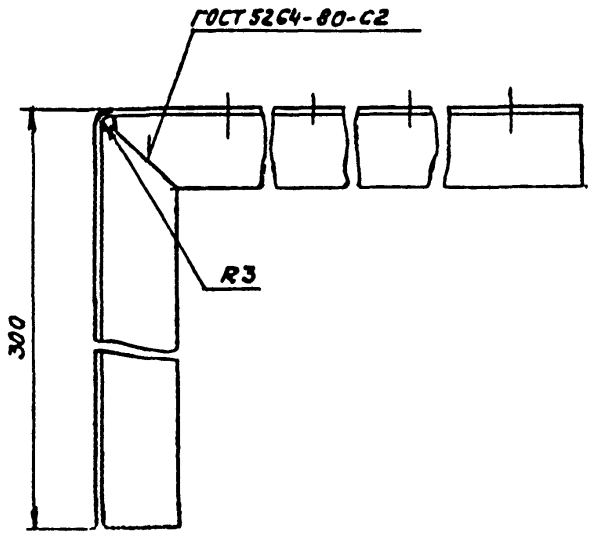
АПЭ 1398.0

| | | | | | | | | |
|---------|---------|----------|---------|------|---|------------------------------------|--------|-------|
| Изм. | Лист | № докум. | Подпись | Дата | Опора для крепления 4x труб Дн 18 30 к железобетонной стене на дюбель-звездах | Лит | Масса | Масшт |
| | | | | | | | | |
| Исполн. | Провер. | Утверд. | | | | Лист | Листов | 1 |
| Исполн. | Провер. | Утверд. | | | | СПКБ „Спецавтоматика“ Москва | | |

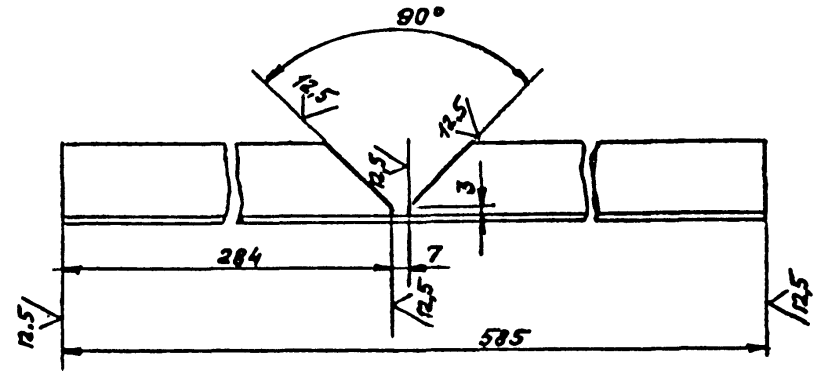
Косицкая Екатерина 18624 41

АПЭ 1398.0-1

Типовые конструкции Серия 535-1



Развертка



- 1 Электрод Э42 ГОСТ 9467-75
- 2 Н14, ± $\frac{5}{2}$

Инв.№ подл., Подпись и дата, Взам. инв. и № инв. подл., Подпись и дата

| | | | | | | | | |
|----------|---------|----------|----------|--------------|---|-------------------------------------|--------|---------|
| | | | | АПЭ 1398.0-1 | | | | |
| Изм. | Лист | № докум. | Подпись | Дата | Опора | Лист | Масса | Масштаб |
| Разраб. | Исполн. | Проф. | Контр. | АКУЛИН | | 0,96 | 1 2 | |
| И.контр. | И.исп. | И.пр. | И.контр. | И.пр. | Узелок Б-36-36-3 ГОСТ 8509-72 Ст 3 ГОСТ 535-79 | Лист | Листов | 1 |
| Утв. | Аваров | И.пр. | И.контр. | И.пр. | | СПКБ „Спецавтома тика“ Москва | | |