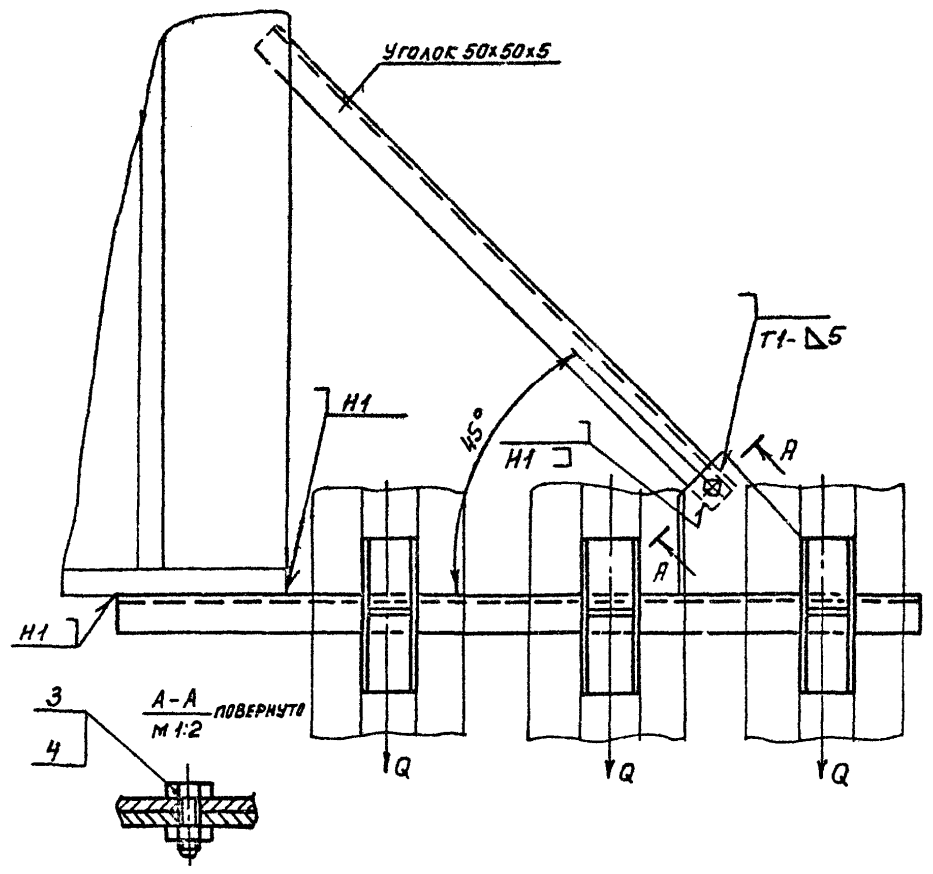
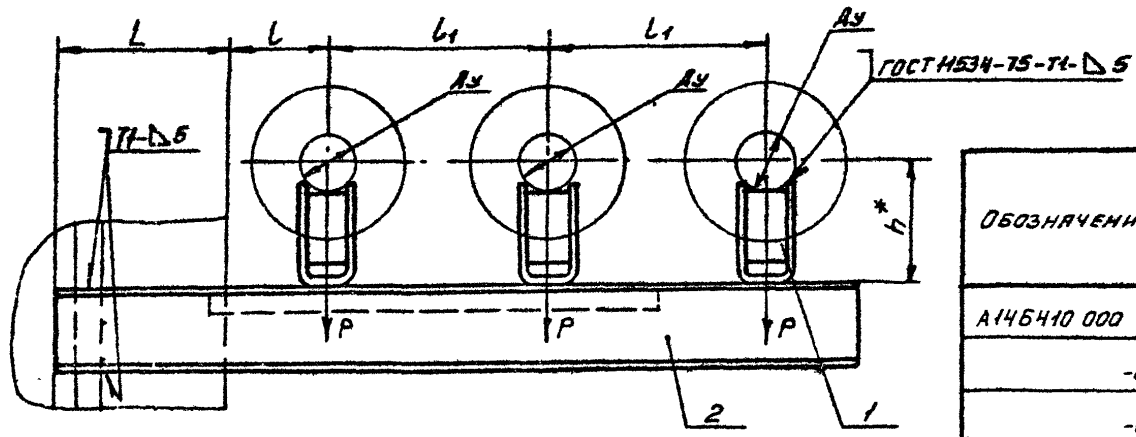


А146410.000 СБ

Серия 3.900-9 Балуш 3



ОБОЗНАЧЕНИЕ	УСЛОВНЫЙ ПРОХОД Ду, мм	ДОПУСКАЕМЫЕ НАГРУЗКИ, кгс		РАЗМЕРЫ, мм				МАССА, кг
				L	L	L1	h*	
		ВЕРТИКАЛЬНАЯ	ГОРИЗОНТ.					
		P	Q					
А146410 000	50	51	15,3	195±1	150±1	245±1	132	7,75
-01							182	8,32
-02	65	78	23,4	210±1	160±1	270±1	140	9,86
-03							190	10,46
-04	80	107	32,1	220±1	185±1	320±1	147	15,24
-05							197	15,82
-06	100	151	47,1	250±1	195±1	340±1	156	19,8
-07							206	20,84

- * РАЗМЕР ДЛЯ СПРАВОК.
- СВАРНЫЕ ШВЫ ПО ГОСТ 5264-80, КРОМЕ УКАЗАННЫХ НА ЧЕРТЕЖЕ.

ИВБ. Н. ПОВАЛ. ПОДР. И. ВАРТА. ЮЗАРМ. ИВБ. А. ИВБ. М. ВУБА. ПОДР. И. ВАРТА.

А146410.000 СБ				ЛИТ.	МАССА	МАССИТРА
ИЗМ.	ЛИСТ	И. ДОКУМ.	ПОЯЛ.	ДАТА	И	СМ.
						ТАБЛ.
ОПОРА ПОДВИЖНАЯ ТРЕХРАДНАЯ					—	
ПРОВ.	КРУПНИК			VI.86	ЛИСТ	
РУК. ГР.	КРУПНИК				ЛИСТОВ 1	
ГЛ. СПЕЦ.	ВЯЙНБЕРГ			VI.86	ГОССТРОЙ СССР	
Н. КОНТР.	РУВИНСКАЯ			VI.86	САНТЕХПРОЕКТ	
УТВ.	СЛИВАК				г. МОСКВА	
КОПИРОВАЛ ДЕННИСОВА					ФОРМАТ А3	

Формат Экзп.	Поз.	Обозначение	Наименование	Кол. на испол. А14Б410.010-				Примечание
				-	01	02	03	
А4		А14Б410.010 СБ	СБОРОЧНЫЙ УРЕТЕН	×	×	×	×	
			ДЕТАЛИ					
А4	1	А14Б403.001	КОСЫНКА	1	1	1	1	
А4	2	А14Б410.001	ШВЕЛЕР	1				
		-01	ШВЕЛЕР	1				
		-02	ШВЕЛЕР		1			
		-03	ШВЕЛЕР			1		

А14Б410.010

Изм. и подл.	Попр.	Дата	Изм. и подл.	Попр.	Дата
РАЗРАБ. ПАЗДОВСКИЙ			АНТ.	АНСТ.	АНСТОВ
ПРОВ. КРУПНИК			Н		1
РУК. ГР. КРУПНИК			ГОССТРОЙ СССР		
Гл. спец. ВЯЙНБЕРГ			САНТЕХПРОЕКТ		
Н. конт. РУВИНСКАЯ			г. МОСКВА		
УТВ. СПИВАК			ФОРМАТ А4		

КРОНШТЕЙН
КОПРОВАЯ ДЕННОВА

Изм. и подл.	Попр.	Дата	Изм. и подл.	Попр.	Дата
РАЗРАБ. ПАЗДОВСКИЙ			АНТ.	АНСТ.	АНСТОВ
ПРОВ. КРУПНИК			Н		1
РУК. ГР. КРУПНИК			ГОССТРОЙ СССР		
Гл. спец. ВЯЙНБЕРГ			САНТЕХПРОЕКТ		
Н. конт. РУВИНСКАЯ			г. МОСКВА		
УТВ. СПИВАК			ФОРМАТ А4		

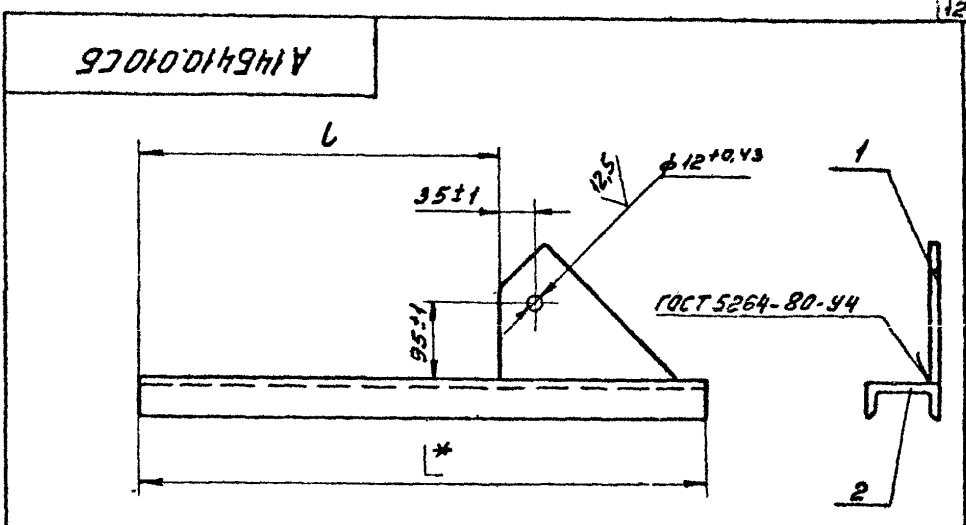
А14Б410.010 СБ

КРОНШТЕЙН

АНТ.	МАССА	МАССИВА
Н	СМ.	ТАБЛ.
		-
АНСТ	АНСТОВ	1
ГОССТРОЙ СССР		
САНТЕХПРОЕКТ		
г. МОСКВА		

КОПРОВАЯ ДЕННОВА

ФОРМАТ А4



Обозначение	РАЗМЕРЫ, мм		МАССА, кг
	L*	L	
А14Б410.010	935	705	6,96
-01	1010	780	9,0
-02	1145	915	14,34
-03	1225	995	17,54

1.* РАЗМЕР ДЛЯ СПРАВОК.

2. НЕУКАЗАННЫЕ ПРЕДЕЛЬНЫЕ ОТКЛОНЕНИЯ РАЗМЕРОВ: $\pm \frac{t_2}{2}$