

А14Б 368.000 СБ

Серия 3.900-9 Выпуск 2

ИВБ № 0001 / Подп. и д.г.т.р. / Взам. инв. № / Инв. № Фаб. / Подп. и д.г.т.р.

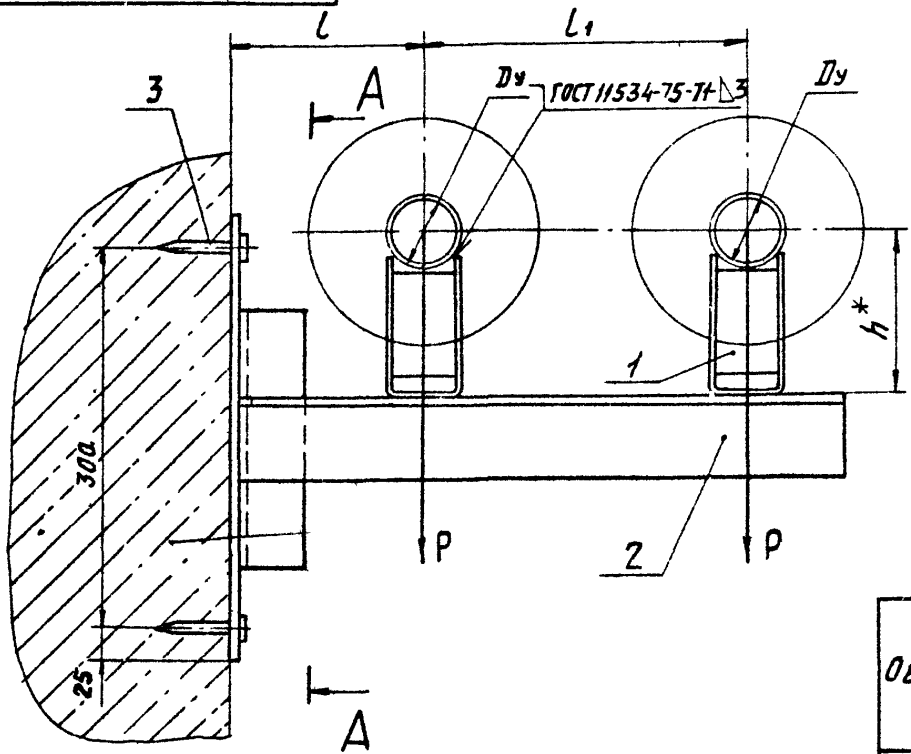


Рис 1

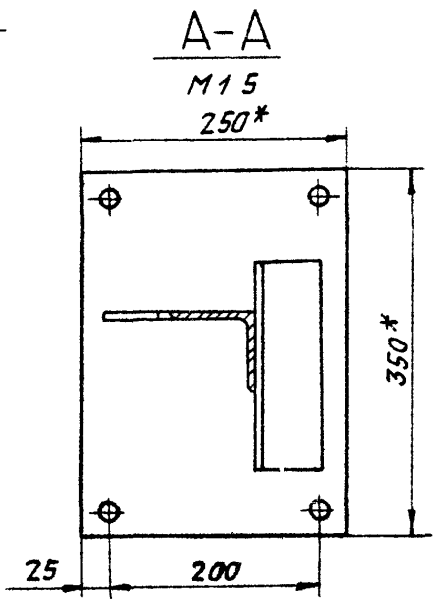
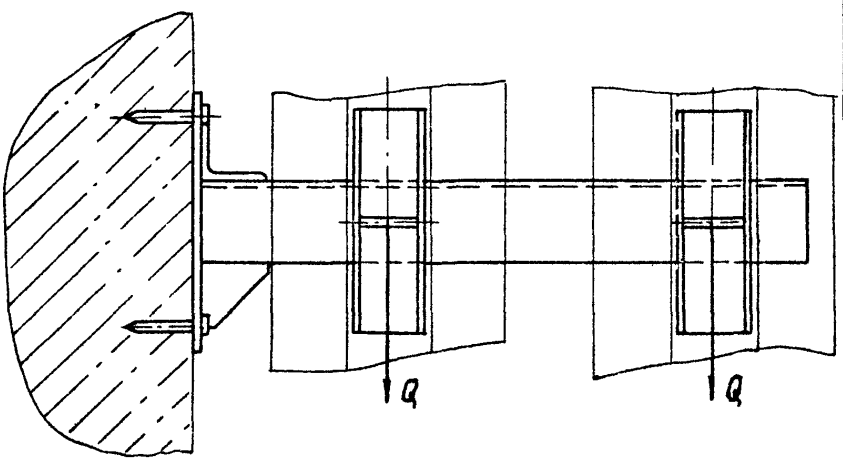
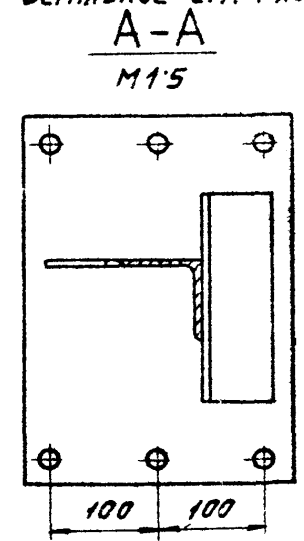


Рис 2
Остальное см. Рис 1



Обозначение	Рис.	Условный проход Ду, мм	Допускаемые нагрузки, кгс		Размеры, мм			Масса, кг
			Вертикаль. P	Горизонталь. Q	L	L1	h*	
А14Б368.000	1	50	51	15,3	150	230	132	8,2
-01							182	9,1
-02	2	65	78	23,4	155	250	140	8,7
-03							190	9,7

1 * размеры для справок
2 ± t2 / 2

ИВБ Лист				№ докум				Подп				Дата					
Разраб				БЕЛЯВСКАЯ													
Пров				Крупник													
Рук гр				Крупник													
Гл спец				ВЯНЬБЕРГ													
И контр				РУВИНСКАЯ													
УТВ				СПИВАК													
А14Б368.000 СБ												Лист		Масса		Всего	
Опора												И		см.		-	
подвижная двухрядная												Лист		Листов			
ГОСТРОЙ СССР												САИТЕХПРОЕКТ		Г. МСК 81			

Копировал Логинова

Формат А3

Серия Э. 900-9 выпуск 2

Изм. № Подп. и дата

Изм.	Лист	№ докум.	Подп.	Дата
Разраб.	Белявская			
Пров.	Крулиник			VI.86
Рук. гр.	Крулиник			
Тп спец.	Вайнберг			V.86
И контр.	Рубинская			VI.86
УТВ.	Сливяк			VI.86

A 145 371.002

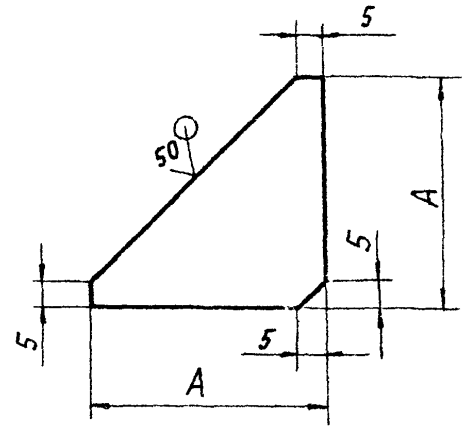
Косынка

См. табл

КОПИРОВАЛ: ЛОГИНОВА ФОРМАТ А4

НЕУКАЗАННЫЕ ПРЕДЕЛЬНЫЕ ОТКЛОНЕНИЯ РАЗМЕРОВ $h/14; \pm \frac{t_2}{2}$

Обозначение	A, мм	Материал	Масса, кг
A 145 371 002	45	Лист Б 5,0 ГОСТ 19903-74 ВСтЗ ГОСТ 14637-79	0,05
-01	69	Лист Б 6,0 ГОСТ 19903-74 ВСтЗ ГОСТ 14637-79	0,13



A 145 371 002

(V)A

Изм. № Подп. и дата

Изм. № Подп. и дата	Обозначение	Наименование	Кол на исполн А145 369.000										Примечание	
			01	02	03	04	05	06	07	08	09			
	A 145 369.000 СБ	Документация												
		Сборочный чертёж												
		Сборочные единицы												
	A 145 364.010	Опора											2	
	-01	Опора											2	
	-02	Опора											2	
	-03	Опора											2	

Исполнения 10... 15-см.

Лист 3.

A 145 369.000

Опора
подвижная двухрядная

Лист 1 из 3
ГОССТРОЙ СССР
САНТЕХПРОЕКТ
Г. МОСКВА
ФОРМАТ А4

КОПИРОВАЛ: ЛОГИНОВА