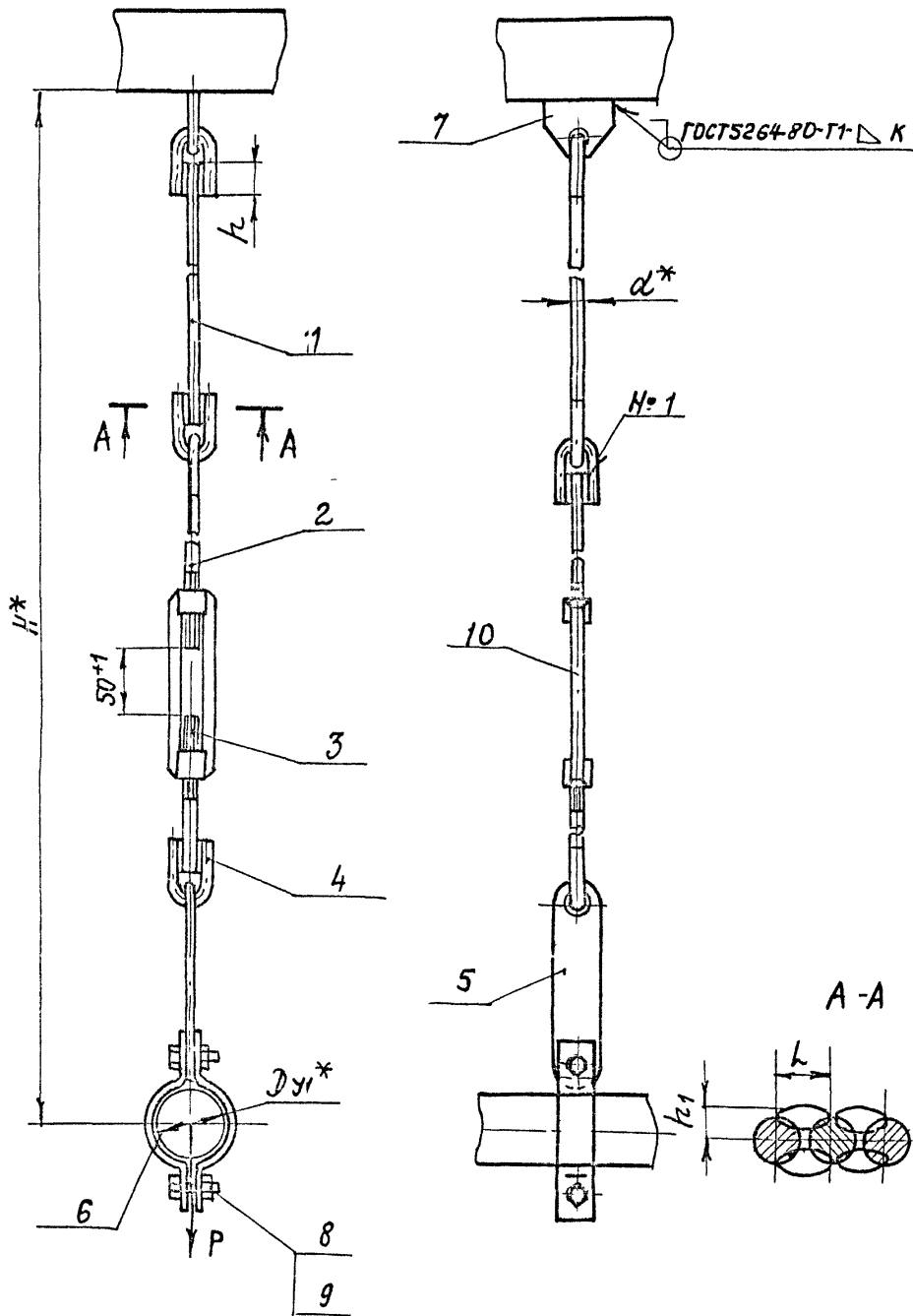


А14Б 580.000 СБ

Серия 5.900 -7 выпуск 4

Имя, № подл. Подл. и дата. Взам. инв. №. Инв. № уч. сбл. Подл. и дата.



Обозначение	Условный проход Ду, * мм	Допускаемая нагрузка Р, кгс	Размеры, мм						Масса кг		
			H*	h	h <sub>1</sub>	L	d*	K			
А14Б580.000	50	250	700	26 <sup>+0,62</sup>	6+1	10 <sup>+1</sup>	10	8	1,48		
-01	65		720						34 <sup>+0,62</sup>	7+1	1,50
-02	80		760	1,90							
-03	100		900	2,00							
-04	125		400	950	43 <sup>+0,62</sup>	9+1	12 <sup>+1</sup>		16	12	4,14
-05	150			1100							4,57
-06	200			1500	5,71						
-07	250	1000	5,91								

1.\* Размеры для справок.

2. Швы № 1 - сварка ручная дуговая.

А14Б 580.000 СБ				Лист	Масса	Масштаб
Опора				И	см.	—
Подвесная				Лист	Листов	1
Имя	№ докум	Подл	Дата	САНТЕХНИПРОЕКТ		
Разр. БЕЛЯВСКАЯ						
Проз. КРУПНИК						
Нач. гр. КРУПНИК						
Гл. спец.						
Н. контр. ЛЕЙТЕС						
УТВ. СПИВАК						