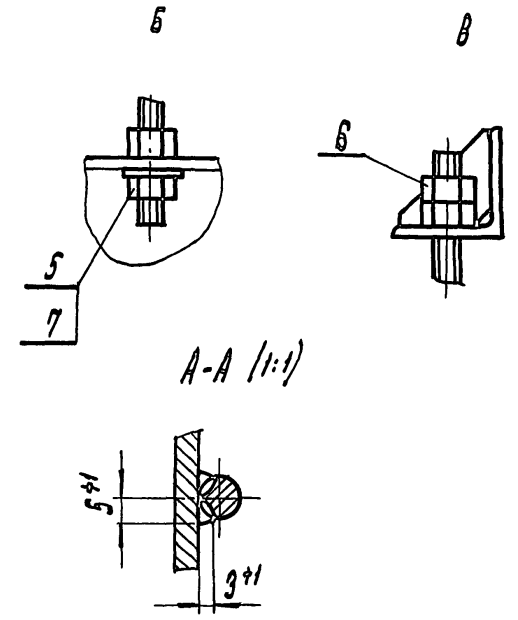
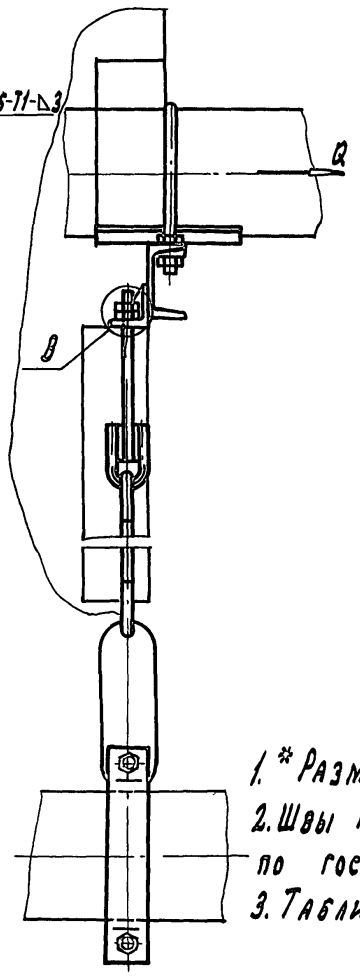
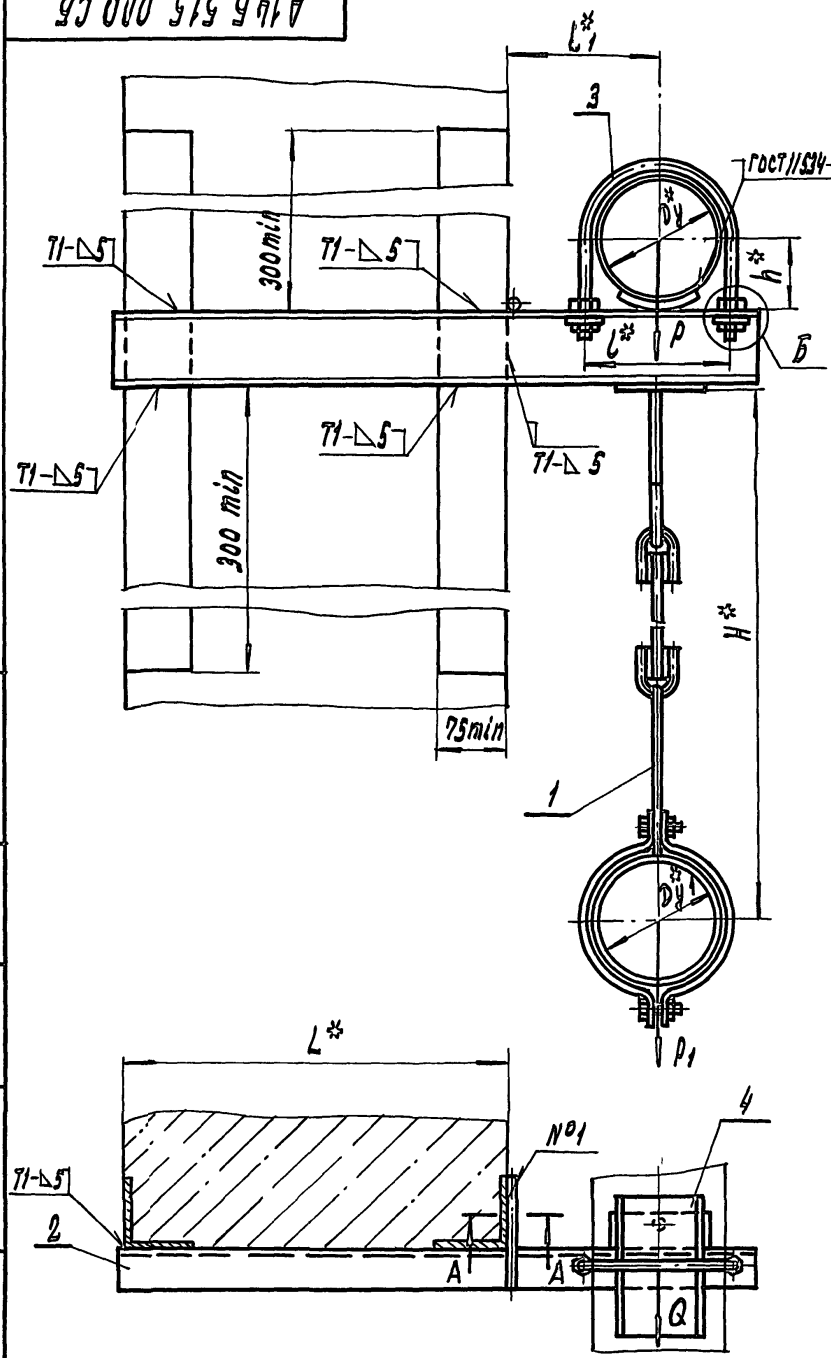


А14Б 515.000 СБ

СЕРИЯ 5.900 - 7 ВЫПУСК 1

ИЗВ. ИСПОЛ. ПОДП. И ДАТА  
 ВРАТ. ИЗВ. ИСП. И ДАТА  
 ВРАТ. ИСП. И ДАТА



- 1. \* РАЗМЕРЫ ДЛЯ СПРАВКИ
- 2. ШВЫ №1 - СВАРКА РУЧНАЯ ДУГОВАЯ; ОСТАЛЬНЫЕ - ПО ГОСТ 5264-80, КРОМЕ ШВОВ УКАЗАННЫХ НА ЧЕРТЕЖЕ
- 3. ТАБЛИЦУ ИСПОЛНЕНИЙ СМ. ЛИСТ 2.

				А14Б 515.000 СБ			
ИЗМ. ЛИСТ	№ ДОКУМ.	ПОДП.	ДАТА	ОПОРА ПОДВИЖНАЯ ДВУХРЯДНАЯ		ЛИТ.	МАССА
РАЗРАБ.	ШЕРШАКОВА	РД				И	СМ.
ПРОВ.	КРУПНИК	РД				ТАБЛ.	
НАЧ. ГР.	КРУПНИК	РД				ЛИСТ 1	
ГЛ. СПЕЦ.						САНТЕХНИИПРОЕКТ	
Н. КАНТР.	ЛЕЙТЕС	ЛД					
УТВ.	СПИВАК	ЛД					

А14 Б 515 000 СБ

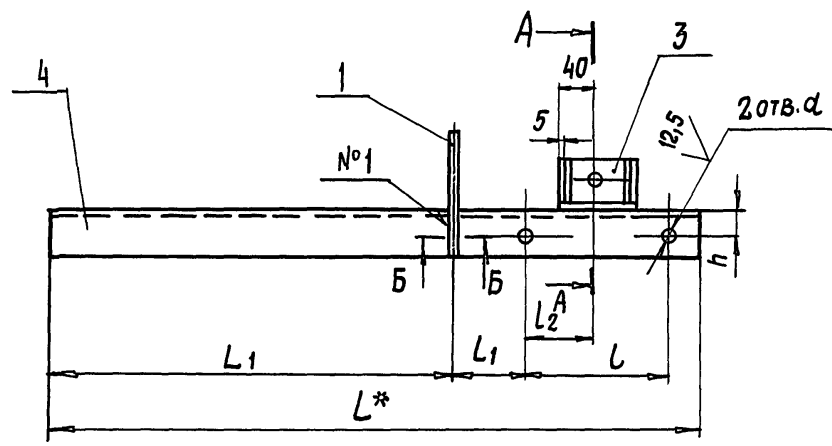
СЕРИЯ 5.900 - 7 ВЫПУСК 1

ОБОЗНАЧЕНИЕ	УСЛОВНЫЙ ПРОХОД, мм		ДОПУСКАЕМЫЕ НАГРУЗКИ, кг			РАЗМЕРЫ, мм					МАССА, кг
	D <sub>y</sub> *	D <sub>y1</sub> *	ВЕРТИКАЛЬН		ГОРИЗОНТАЛЬН	L*	L*	L <sub>y</sub> *	H*	h*	
			P	P <sub>1</sub>	G						
А14 Б 515 000	125	100	175	120	52	400	150	155	640	70	8.1
- 01	150		266		80		180	170		83	9.5
- 02	200		590		177		242	200		113	13.9
- 03	250		840		252		298	240		140	16.6
- 04	125	125	175	175	52		150	155	680	70	9.6
- 05	150		266		80		180	170		83	11.0
- 06	200		590		177		242	200		113	16.8
- 07	250		840		252		298	240		140	20.3
- 08	150	250	266	266	80		180	170	690	83	12.3
- 09	200		590		177		242	200		113	16.9
- 10	250		840		252		298	240		140	20.4
- 11	200		590		177		242	200		113	21.7
- 12	250	200	590	252	600		298	240	800	140	26.0
- 13		250				840				840	140
- 14	125	100	175	120		52	150	155	640	70	9.5
- 15	150		266			80	180	170		83	11.2
- 16	200		590			177	242	200		113	15.3
- 17	250		840			252	298	240		140	19.9
- 18	125	125	175	175		52	150	155	680	70	11.0
- 19	150		266			80	180	170		83	12.7
- 20	200		590			177	242	200		113	19.7
- 21	250		840			252	298	240		140	23.3
- 22	150	150	266	266		80	180	170	690	83	14.4
- 23	200		590			177	242	200		113	21.8
- 24	250		840			252	298	240		140	16.9
- 25	200		590		177	242	200	113		24.9	
- 26	250	200	590	252	600	298	240	800	140	29.7	
- 27		250							840	840	140

ИЗМ. № ПОДЛ. ПОДЛ. И АВАТА. ВЗАМ. ИЗМ. №. ИЗМ. №. ПОДЛ. И АВАТА. ПОДЛ. И АВАТА.

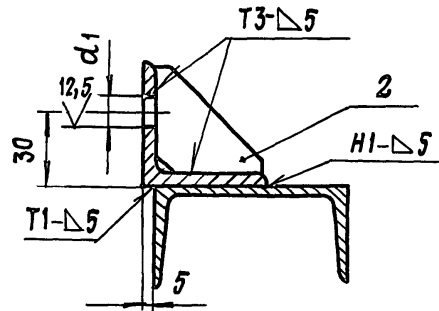
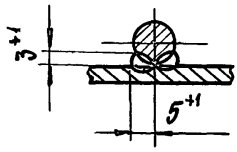
А14Б515.010СБ

СЕРИЯ 5.900-7 ВЫПУСК 1



A-A (1:2)

Б-Б (1:1)



ПРОДОЛЖЕНИЕ

ОБОЗНАЧЕНИЕ	РАЗМЕРЫ, мм							МАССА, кг	
	L*	L <sub>1</sub>	L	L <sub>1</sub>	L <sub>2</sub>	h	d		d <sub>1</sub>
А14Б515.010-06	700	415	180	80	90	30	18	18	7,66
-07	770		242	79	121	40	22		12,91
-08	840		298	91	149	45			18
-09						50	16,90		
-10	870	615	150	80	75	25	18	14	6,50
-11	900		180		90	30			22
-12	970		242	79	121	35			
-13	1040		298	91	149	40	18	18	14,25
-14	970		242	79	121	35			14,10
-15	1040		298	91	149	40			16,15
-16	900		180	80	99	30	22	18	9,74
-17	970		242	79	121	40			16,17
-18	1040		298	91	149	45			19,43
-19		50				21,10			

- 1.\* РАЗМЕР ДЛЯ СПРАВКИ
2. H14; ±  $\frac{t_2}{2}$
3. ШВЫ №1-СВАРКА РУЧНАЯ ДУГОВАЯ; ОСТАЛЬНЫЕ - ПО ГОСТ 5264-80

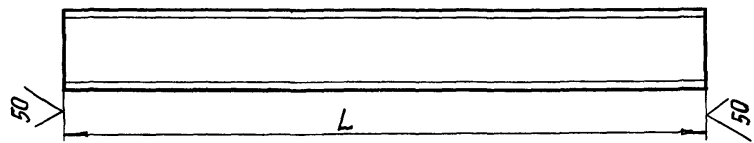
ОБОЗНАЧЕНИЕ	РАЗМЕРЫ, мм								МАССА, кг
	L*	L <sub>1</sub>	L	L <sub>1</sub>	L <sub>2</sub>	h	d	d <sub>1</sub>	
А14Б515.010	670	415	150	80	75	25	18	14	5,10
-01	700		180		90	30			6,40
-02	770		242	79	121	35	22	18	9,80
-03	840		298	91	149	40			11,00
-04	770		242	79	121	35			11,25
-05	840		298	91	149	40	13,10		

А14Б515.010СБ					
ИЗМ/ЛИСТ	№ ДОКУМ.	ПОДП.	ДАТА	ЛИСТ	МАССА
РАЗРАБ	ШЕРШАКОВА	ШШ		И	СМ. ТАБЛ
ПРОВ.	КРУПНИК	КР		ЛИСТ	ЛИСТОВ 1
НАЧ. ГР.	КРУПНИК	КР		САНТЕХНИПРОЕКТ	
ГЛ. СПЕЦ.					
И КОНТР.	ЛЕЙТЕС	ЛС			
УТВ.	СПИВАК	СП			

2000515.0002

∅(√)

СЕРИЯ 5.900 - 7 ВЫПУСК 1



ОБОЗНАЧЕНИЕ	L, мм	МАТЕРИАЛ	МАССА кг
A14Б515.002	670-2	ШВЕЛЕР 8 ГОСТ 8240-89 Ст.3 ГОСТ 535-88	4,72
- 01	700-2	ШВЕЛЕР 10 ГОСТ 8240-89 Ст.3 ГОСТ 535-88	6,00
- 02	770-2	ШВЕЛЕР 14 ГОСТ 8240-89 Ст.3 ГОСТ 535-88	9,40
- 03	840-2,3	ШВЕЛЕР 18 ГОСТ 8240-89 Ст.3 ГОСТ 535-88	10,60
- 04	770-2	ШВЕЛЕР 16 ГОСТ 8240-89 Ст.3 ГОСТ 535-88	10,90
- 05	840-2,3	ШВЕЛЕР 16а ГОСТ 8240-89 Ст.3 ГОСТ 535-88	12,70
- 06	700-2	ШВЕЛЕР 12 ГОСТ 8240-89 Ст.3 ГОСТ 535-88	7,30
- 07	770-2	ШВЕЛЕР 18 ГОСТ 8240-89 Ст.3 ГОСТ 535-88	12,50
- 08	840-2,3	ШВЕЛЕР 20 ГОСТ 8240-89 Ст.3 ГОСТ 535-88	15,40
- 09		ШВЕЛЕР 22 ГОСТ 8240-89 Ст.3 ГОСТ 535-88	16,50
- 10	870-2,3	ШВЕЛЕР 8 ГОСТ 8240-89 Ст.3 ГОСТ 535-88	6,13
- 11	900-2,3	ШВЕЛЕР 10 ГОСТ 8240-89 Ст.3 ГОСТ 535-88	7,70
- 12	970-2,3	ШВЕЛЕР 14 ГОСТ 8240-89 Ст.3 ГОСТ 535-88	11,90
- 13	1040-2,6	ШВЕЛЕР 18 ГОСТ 8240-89 Ст.3 ГОСТ 535-88	13,90
- 14	970-2,3	ШВЕЛЕР 16 ГОСТ 8240-89 Ст.3 ГОСТ 535-88	13,70

ПРОДОЛЖЕНИЕ

ОБОЗНАЧЕНИЕ	L, мм	МАТЕРИАЛ	МАССА, кг
A14Б515.002 - 15	1040-2,6	ШВЕЛЕР 16а ГОСТ 8240-89 Ст.3 ГОСТ 535-88	15,80
- 16	900-2,3	ШВЕЛЕР 12 ГОСТ 8240-89 Ст.3 ГОСТ 535-88	9,40
- 17	970-2,3	ШВЕЛЕР 18 ГОСТ 8240-89 Ст.3 ГОСТ 535-88	15,80
- 18	1040-2,3	ШВЕЛЕР 20 ГОСТ 8240-89 Ст.3 ГОСТ 535-88	19,00
- 19		ШВЕЛЕР 22 ГОСТ 8240-89 Ст.3 ГОСТ 535-88	20,70

ИЗМ. №	ПОДП.	И. ДАТА
ВЗЯТ	ИЗМ. №	И. ДАТА
ИЗМ. №	ПОДП.	И. ДАТА

A14Б515.0002					
ИЗМ.	ЛИСТ	№ ДОКУМ.	ПОДП.	ДАТА	ПЕРЕКЛАДНИА
РАЗРЯБ	ШЕРШАКОВА	Мед			
ПРОВ.	КРУПНИК				СМ. ТАБЛ.
НАЧ. ГР.	КРУПНИК				
ГЛ. СПЕЦ.					СМ. ТАБЛ.
И КОНТР.	ЛЕЙТЕС				
УТВ.	СПИВАК				САНТЕХНИПРОЕКТ