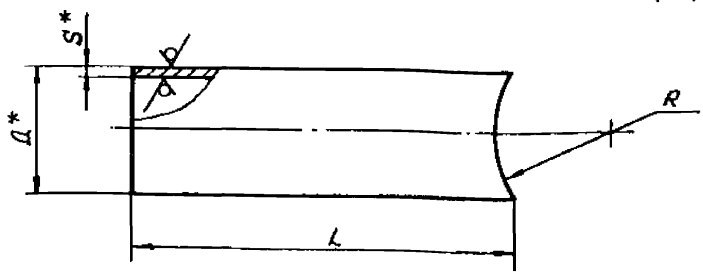


Серия 5.908-2
 Типовые конструкции

АПЭ 1586.0-2

12,5



Обозначение	Размеры в мм				Масса, кг
	D*	S*	L	R	
АПЭ 1586.0-2			439	53	2,14
-01	60	3,5	429	63	2,09
-02			426	68	2,00
-03			414	78	3,45
-04	88,5	4	404	88	3,36
-05			399	93	3,32
-06			394	98	2,28
-07	114	4,5	359	133	4,36
-08			329	163	3,99
-09	140	4,5	294	198	4,42

1. $\pm \frac{t_2}{2}$
 2.* Размеры для справок

АПЭ 1586.0-2

Опора

Лист	Масса	Масшт.
	Ст. таб. лицу	—
Лист	Листов 1	

СПКБ
 „Спецавтоматика“
 Москва
 Формат А4

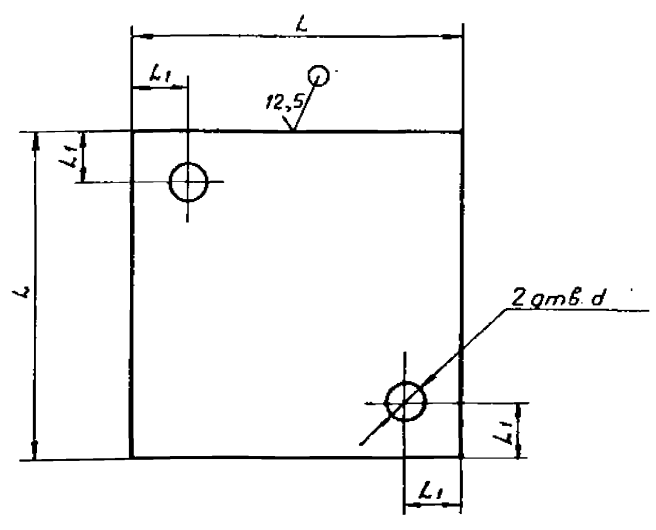
Труба ДхS ГОСТ 3262-75

Имя, № подл., Подпись и дата
 Взам.инв.№ Инв.№ Выбл. Подпись и дата

Имя	Лист	№ докум.	Подпись	Дата
Разраб.	Аленичева	Ал	01.90	
Проб.	Якулин	Яку	01.90	
Т.контр.	Якулин	Яку	01.90	
И.контр.	Уткина	Ут	01.90	
Утв.	Захарова	Зах	01.90	

Серия 5.908-2
 Типовые конструкции

АПЭ 1586.0-3



Обозначение	Размеры в мм			Масса, кг
	L	L1	d	
АПЭ 1586.0-3	150	25	18	1,4
-01	200	30		2,5
-02	250	40	22	3,9

H14, $\pm \frac{t_2}{2}$

АПЭ 1586.0-3

Основание

Лист	Масса	Масшт.
	Ст. таб. лицу	—
Лист	Листов 1	

СПКБ
 „Спецавтоматика“
 Москва
 Формат А4

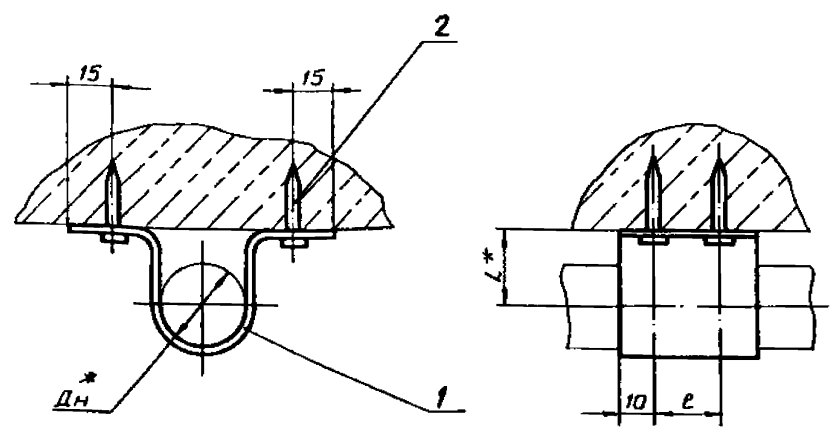
Лист Б-ПН-В.0 ГОСТ 19903-74
 Ст.ЗПС ГОСТ 14637-79

Имя, № подл., Подпись и дата
 Взам.инв.№ Инв.№ Выбл. Подпись и дата

Имя	Лист	№ докум.	Подпись	Дата
Разраб.	Аленичева	Ал	01.90	
Проб.	Якулин	Яку	01.90	
Т.контр.	Якулин	Яку	01.90	
И.контр.	Уткина	Ут	01.90	
Утв.	Захарова	Зах	01.90	

Серия 5.908-2
 Типовые конструкции

АПЭ 1587.0СБ



Обозначение	Размеры в мм			Масса, кг
	Dн*	L*	e	
	18	30	—	0,045
-01	25	30	—	0,054
-02	32	40	—	0,062
-03	38	40	—	0,065
-04	45	50	50	0,19
-05	56	60		0,21
-06	65	70		0,27

1. $\pm \frac{t_2}{2}$
 2.* Размеры для справок

АПЭ 1587.0СБ

Подвеска для крепления труб Дн 18...65 к плитам перекрытия Сборочный чертеж

Имя	Лист	№ докум.	Подпись	Дата
Разраб.	Аленичева	Ал	01.90	
Проб.	Якулин	Яку	01.90	
Т.контр.	Якулин	Яку	01.90	
И.контр.	Уткина	Ут	01.90	
Утв.	Захарова	Зах	01.90	

Лист	Масса	Масшт.
	Ст. таб. лицу	—
Лист	Листов 1	

СПКБ
 „Спецавтоматика“
 Москва

Имя, № подл., Подпись и дата
 Взам.инв.№ Инв.№ Выбл. Подпись и дата

Серия 5.908-2
Тяговые конструкции

Формат Зона	Поз.	Обозначение	Наименование	Кол.	Примечание
			Документация		
А3		АПЭ 1587.0СБ	Сборочный чертеж		
Переменные данные для исполнения					
			АПЭ 1587.0		
			Детали		
А4	1	АПЭ 1587.0-1	Хомут	1	
			Прочие изделия		
	2		Дюбель-гвоздь 4,5x40 ТУ 14-4-1231-83	2	
			АПЭ 1587.0-01		
			Детали		
А4	1	АПЭ 1587.0-1-01	Хомут	1	
			Прочие изделия		
	2		Дюбель-гвоздь 4,5x40 ТУ 14-4-1231-83	2	
АПЭ 1587.0					
Изм.	Лист	№ докум.	Подпись	Дата	
Разраб.	Александров	А.И.		01.01	
Проб.	Якулин	С.И.		01.01	
И.контр.	Уткина	И.И.		01.01	
Утв.	Захарова	З.И.		01.01	
Подвеска для крепления труб Дн 18...65 к плитам перекрытия					Лист 1 3
СПКБ "Спецавтоматика" Москва					Лист 2
Формат А4					

Серия 5.908-2
Тяговые конструкции

Формат Зона	Поз.	Обозначение	Наименование	Кол.	Примечание
			АПЭ 1587.0-02		
			Детали		
А4	1	АПЭ 1587.0-1-02	Хомут	1	
			Прочие изделия		
	2		Дюбель-гвоздь 4,5x40 ТУ 14-4-1231-83	2	
			АПЭ 1587.0-03		
			Детали		
А4	1	АПЭ 1586.0-1-03	Хомут	1	
			Прочие изделия		
	2		Дюбель-гвоздь 4,5x40 ТУ 14-4-1231-83	2	
			АПЭ 1587.0-04		
			Детали		
А4	1	АПЭ 1586.0-1-04	Хомут	1	
			Прочие изделия		
	2		Дюбель-гвоздь 4,5x40 ТУ 14-4-1231-83	4	
АПЭ 1587.0					
Изм.	Лист	№ докум.	Подпись	Дата	
СПКБ "Спецавтоматика" Москва					Лист 2
Формат А4					

Серия 5.908-2
Тяговые конструкции

Формат Зона	Поз.	Обозначение	Наименование	Кол.	Примечание
			АПЭ 1587.0-05		
			Детали		
А4	1	АПЭ 1587.0-1-05	Хомут	1	
			Прочие изделия		
	2		Дюбель-гвоздь 4,5x40 ТУ 14-4-1231-83	4	
			АПЭ 1587.0-06		
			Детали		
А4	1	АПЭ 1587.0-1-06	Хомут	1	
			Прочие изделия		
	2		Дюбель-гвоздь 4,5x40 ТУ 14-4-1231-83	4	
АПЭ 1587.0					
Изм.	Лист	№ докум.	Подпись	Дата	
СПКБ "Спецавтоматика" Москва					Лист 3
Формат А4					

Серия 5.908-2
Тяговые конструкции

12,5/ (✓)

1-0-1587.0-1

Обозначение	Размеры в мм						Масса, кг
	L	L1	L2	e	R	S*	
АПЭ 1587.0-1	30	80	20	20	10	2	0,04
-01		87		27	6,5		0,049
-02	40	94		34	17	3	0,058
-03		100		41	20,5		0,06
-04	50	108		48	24	3	0,18
-05	60	120		60	30		0,19
-06	70	128	68	34	0,25		

1. $\frac{t_2}{2}$
2. * Размер для справок

АПЭ 1587.0-1

Изм.	Лист	№ докум.	Подпись	Дата	
Разраб.	Александров	А.И.		01.01	
Проб.	Якулин	С.И.		01.01	
И.контр.	Уткина	И.И.		01.01	
Утв.	Захарова	З.И.		01.01	
Хомут					Лист 1
Б-ПН-5 ГОСТ 19903-74 Ст.З.ПС ГОСТ 15523-70					Лист 1
СПКБ "Спецавтоматика" Москва					Лист 1
Формат А4					