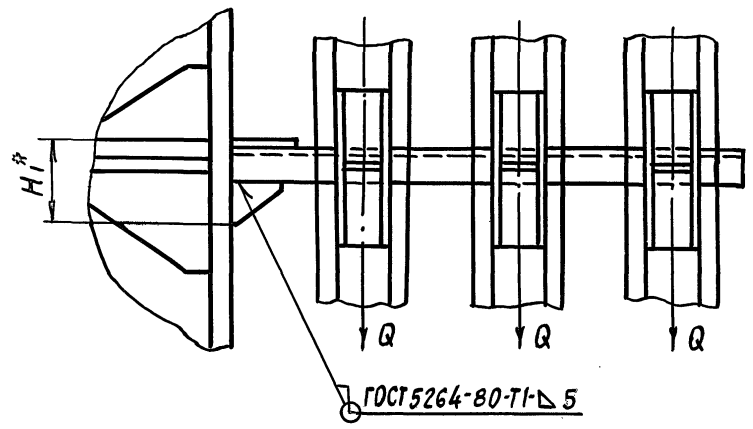
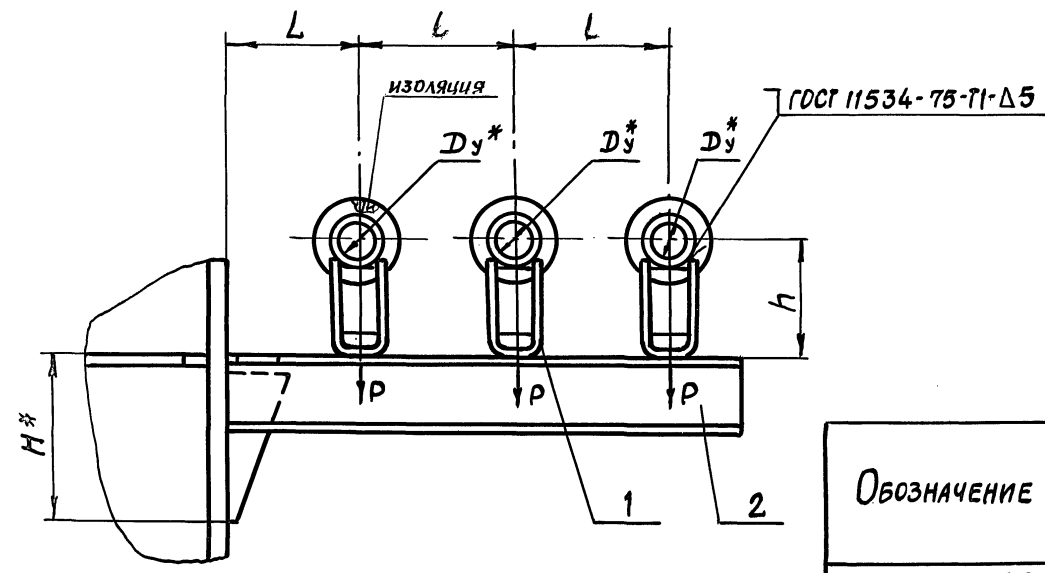


A145 562.000-СБ

ВЫПУСК 3

СЕРИЯ 5.900-7

ИВ.№подл. Подп.и дата
 ВЗМ.ИВ.№ Инв.№Фаб. Подп.и дата



ОБОЗНАЧЕНИЕ	УСЛОВНЫЙ ПРОХОД Ду*, мм	ДОПУСКАЕМЫЕ НАГРУЗКИ, кгс		РАЗМЕРЫ, мм					МАССА, кг
		ВЕРТИКАЛЬН. Р	ГОРИЗОНТАЛЬН. Q	H*	H1*	L	L	h	
A145 562.000	50	51	15,3	160	98	150±1	245±1	132	6,60
-01								182	7,12
	65	78	23,4	240	104	160±1	270±1	140	8,27
-02								190	8,86
-03	80	107	32,1	280	126	185±1	230±1	147	12,80
-04								197	13,38
-05	100	151	47,1	310	138	195±1	340±1	156	17,93
-06								206	19,0
-07									

* РАЗМЕРЫ ДЛЯ СПРАВОК

					A145 562.000 СБ			
ИЗМ.	ЛИСТ	№ ДОКУМ.	ПОДП.	ДАТА	ОПОРА ПОДВИЖНАЯ ТРЕХРОДНАЯ	ЛИТ.	МАССА	МАСШТАБ
РАЗРАБ.	КРОЛЬ	ИЖ				И	СМ.	—
ПРОВ.	КРУПНИК	Г					ТАБЛ.	
НАЧ.ГР.	КРУПНИК	В				ЛИСТ	ЛИСТОВ	1
Н.КОНТР.	ЛЕЙТЕС				САНТЕХНИИПРОЕКТ			
УТВ.	СПИВАК							

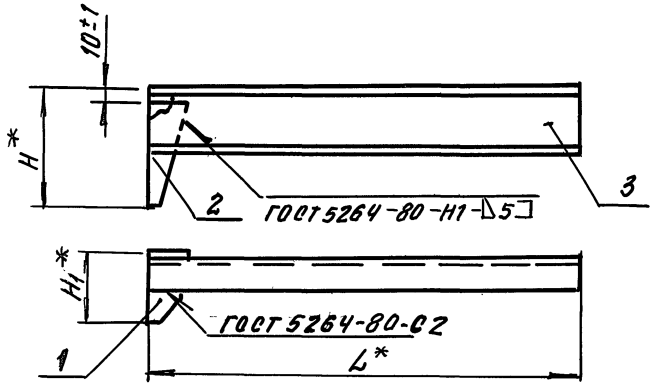
Изм. № доп. Подп. и дата
Изм. № доп. Подп. и дата
Изм. № доп. Подп. и дата

СЕРИЯ

5.9007

ВЫПУСК 3

А14Б 562.010 СБ



Обозначение	РАЗМЕРЫ, мм			МАССА, кг
	H*	H1*	L*	
А14Б 562.010	160	98	715	5,28
-01	240	104	775	6,88
-02	280	126	905	11,36
-03	310	138	975	15,15

* РАЗМЕРЫ ДЛЯ СПРАВОК

А14Б 562.010			
ИЗМ.	Лист	№ ДОКУМ.	ПОДП.
РАЗРАБ.	КРОЛЬ	ЖК	
ПРОВЕР.	КРУПНИК		
НАЧ. ГР.	КРУПНИК		
ГЛ. СПЕЦ.			
Н. КОНТР.	ДЕЙТЕР		
УТВ.	СПЛВАК		
КРОНШТЕЙН		Лист	Листов
КРОНШТЕЙН		САНТЕХНИИПРОЕКТ	

ФОРМАТ А4

Изм. № доп. Подп. и дата
Изм. № доп. Подп. и дата
Изм. № доп. Подп. и дата

ФОРМАТ	ЗОНА	ПОС.	Обозначение	Наименование	КОЛ. НА ИСПОЛ. А14Б 562.010-			Примечание
					01	02	03	
А4	1	1	А14Б 562.010 СБ	СБОРОЧНЫЙ ЧЕРТЕЖ	×	×	×	
А4	1	1	А14Б 554.003 - 02	ДЕТАЛИ КОСЫНКА	1	1		
А4	2	2	А14Б 555.002	КОСЫНКА	1	1		
				КОСЫНКА	1			
				КОСЫНКА	1			
				КОСЫНКА	1			
А4	3	3	А14Б 562.001	ОСНОВАНИЕ	1	1	1	
				ОСНОВАНИЕ	1			
				ОСНОВАНИЕ	1			
				ОСНОВАНИЕ	1			

А14Б 562.010		Лист	Листов
КРОНШТЕЙН		И	1
САНТЕХНИИПРОЕКТ			

КОПИРОВАЛ

ФОРМАТ А4

106