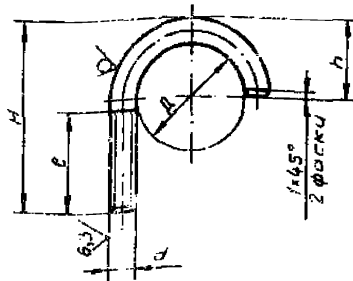


Типовые конструкции Серия 5.908-2



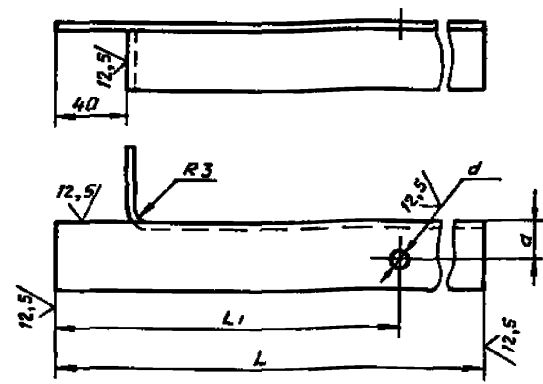
Обозначение	Размеры в мм					Материал	Масса, кг
	Д	Н	h	d	e		
АНЭ 1550-1	30	50	20	16-8g	27	6-В ГОСТ 2590-88 Круг Ст.Зис ГОСТ 535-88	0,018
-01	48	72	32	18-8g	35	8-В-ГОСТ 2509-88 Круг Ст.Зис ГОСТ 535-88	0,05

$H_{14} + \frac{e_2}{2}$

АНЭ 1550.0-1

Изм.	Лист	№ докум.	Подпись	Дата	Хомут для труб Дн 18...30; 32...48	Лист	Масса	Листов
Разраб.	Аленичева	АЛ	02.92			Ст. таб-лицу		
Проб.	Якулин	ЯК	02.92		Лист Листов 1	СПКБ "Спецавтоматика" Москва		
Т.контр.	Якулин	ЯК	02.92			Формат А4		
И.контр.	Уткина	УТ	02.92					
Утв.	Захарова	ЗХ	02.92					

Типовые конструкции Серия 5.908-2



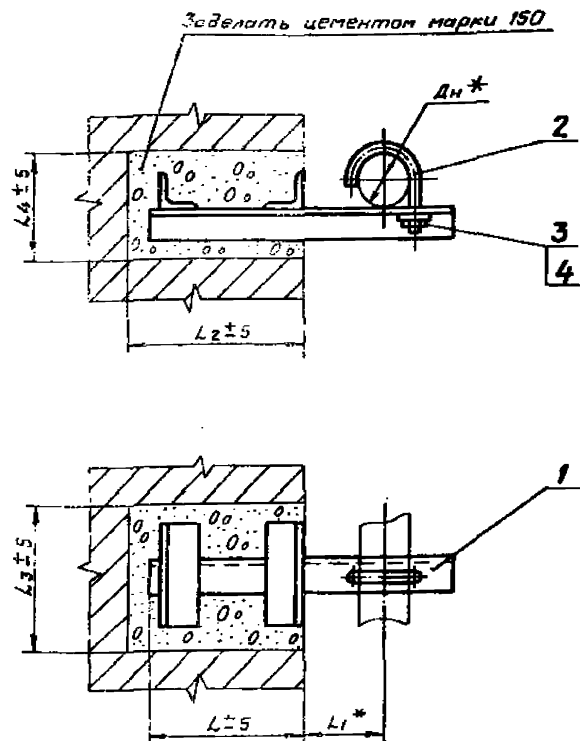
Обозначение	Размеры в мм				Масса, кг
	L	L1	a	d	
АНЭ 1550.0-2	250	219	20	7	0,41
-01	270	229	22	9	0,44

$H_{14} + \frac{e_2}{2}$

АНЭ 1550.0-2

Изм.	Лист	№ докум.	Подпись	Дата	Опора	Лист	Масса	Листов
Разраб.	Аленичева	АЛ	02.92			Ст. таб-лицу		
Проб.	Якулин	ЯК	02.92		Лист Листов 1	СПКБ "Спецавтоматика" Москва		
Т.контр.	Якулин	ЯК	02.92			Формат А4		
И.контр.	Уткина	УТ	02.92		Уголок 36x36x3-В-ГОСТ 8509-88 Ст.Зис-1-ГОСТ 535-88			
Утв.	Захарова	ЗХ	02.92					

Типовые конструкции Серия 5.908-2



Обозначение	Дн*	Размеры в мм				Масса, кг	
		L	L1*	L2	L3		L4
АНЭ 1551.0	50...65	200	80	220	160	110	1,57
-01	70...89		125		170	120	2,29
-02	108...140		200		195	155	3,97
-03	152...159	250		270	205	175	6,03
-04	219		300		230	190	9,49

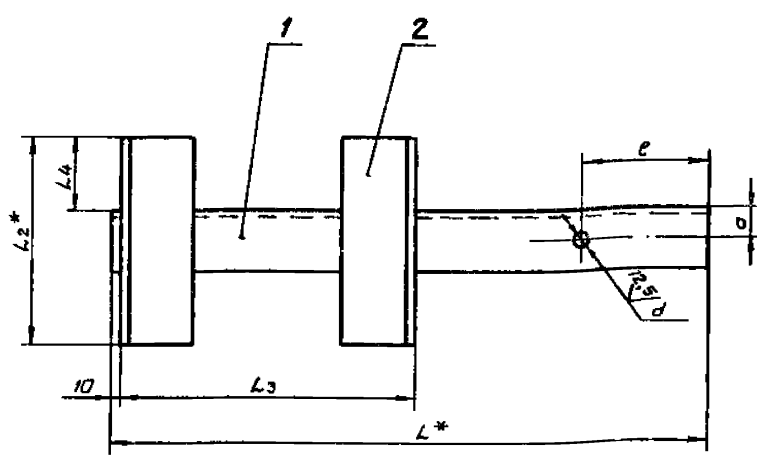
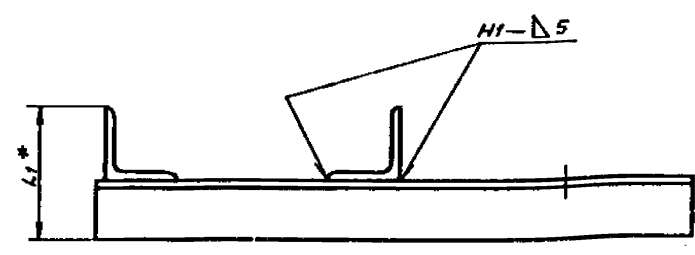
\*Размер для справок

АНЭ 1551.0СБ

Изм.	Лист	№ докум.	Подпись	Дата	Опора для крепления труб Дн 50...219 к кирпичной стене. Сборочный чертеж	Лист	Масса	Листов
Разраб.	Аленичева	АЛ	02.92			Ст. таб-лицу		
Проб.	Якулин	ЯК	02.92		Лист Листов 1	СПКБ "Спецавтоматика" Москва		
Т.контр.	Якулин	ЯК	02.92			Формат А4		
И.контр.	Уткина	УТ	02.92					
Утв.	Захарова	ЗХ	02.92					



Типовые конструкции Серия 5.908-2



Обозначение	Размеры в мм								Масса, кг
	L*	L1*	L2*	L3	L4	e	a	d	
ЭПЗ 1551.0-10	328	90	140	190	50	50	22	11	1,46
-01	376	100	150				30	13	2,07
-02	479	113	175				35		3,36
-03	618	125	185	240	55	60	45	17	5,42
-04	673	150	210				55		8,58

1. Сварные швы по ГОСТ 5264-80. Электрод Э42 ГОСТ 9467-75.
2.  $H1, +\frac{e_2}{2}$
- 3.\* Размеры для справок.

ЭПЗ 1551.0-10 СБ												
Исполн.	Лист	№ докум.	Подпись	Дата	Опора Сборочный чертёж					Лист	Масса	Масштаб
Разраб.	Лист	№ докум.	Подпись	Дата						Лист	Масса	Масштаб
Проб.	Лист	№ докум.	Подпись	Дата	СПКБ Спецавтоматика Москва					Лист	Масса	Масштаб
Т.контр.	Лист	№ докум.	Подпись	Дата						Лист	Масса	Масштаб
Исполн.	Лист	№ докум.	Подпись	Дата	Формат А3					Лист	Масса	Масштаб
Утв.	Лист	№ докум.	Подпись	Дата						Лист	Масса	Масштаб

Типовые конструкции Серия 5.908-2

Исполн.	Лист	№ докум.	Подпись	Дата	Обозначение	Наименование	Кол.	Примечание
						Документация		
А3		ЭПЗ 1551.0-10 СБ				Сборочный чертёж		
		Переменные данные для исполнений						
		ЭПЗ 1551.0-10						
		Детали						
Б4	1	ЭПЗ 1551.0-2			Опора	40x40x3-В ГОСТ 8509-86 Уголок Ст.Зкс-I ГОСТ 535-88 L=328±1,5	1	0,5 кг
Б4	2	ЭПЗ 1551.0-3			Переключатель	50x50x4-В ГОСТ 8509-86 Уголок Ст.Зкс-I ГОСТ 535-88 L=140±1	2	0,43 кг
		ЭПЗ 1551.0-10-01						
		Детали						
Б4	1	ЭПЗ 1551.0-2-01			Опора	50x50x4-В ГОСТ 8509-86 Уголок Ст.Зкс-I ГОСТ 535-88 L=376±1,5	1	1,15 кг

ЭПЗ 1551.0-10												
Исполн.	Лист	№ докум.	Подпись	Дата	Опора					Лист	Масса	Масштаб
Разраб.	Лист	№ докум.	Подпись	Дата						Лист	Масса	Масштаб
Проб.	Лист	№ докум.	Подпись	Дата	СПКБ Спецавтоматика Москва					Лист	Масса	Масштаб
Т.контр.	Лист	№ докум.	Подпись	Дата						Лист	Масса	Масштаб
Исполн.	Лист	№ докум.	Подпись	Дата	Формат А3					Лист	Масса	Масштаб
Утв.	Лист	№ докум.	Подпись	Дата						Лист	Масса	Масштаб

Типовые конструкции Серия 5.908-2

Исполн.	Лист	№ докум.	Подпись	Дата	Обозначение	Наименование	Кол.	Примечание
Б4	2	ЭПЗ 1551.0-3-01			Переключатель	50x50x4-В ГОСТ 8509-86 Уголок Ст.Зкс-I ГОСТ 535-88 L=150±1	2	0,46 кг
		ЭПЗ 1551.0-10-02						
		Детали						
Б4	1	ЭПЗ 1551.0-2-02			Опора	63x63x5 ГОСТ 8509-86 Уголок Ст.Зкс-I ГОСТ 535-88 L=479±1,5	1	2,3 кг
Б4	2	ЭПЗ 1551.03-02			Переключатель	50x50x4-В ГОСТ 8509-86 Уголок Ст.Зкс-I ГОСТ 535-88 L=175±1	2	0,53 кг
		ЭПЗ 1551.0-10-03						
		Детали						
Б4	1	ЭПЗ 1551.0-2-03			Опора	75x75x6-В ГОСТ 8509-86 Уголок Ст.Зкс-I ГОСТ 535-88 L=618±1,5	1	4,3 кг
Б4	2	ЭПЗ 1551.0-3-03			Переключатель	50x50x4-В ГОСТ 8509-86 Уголок Ст.Зкс-I ГОСТ 535-88 L=185±1	2	0,56 кг

ЭПЗ 1551.0-10												
Исполн.	Лист	№ докум.	Подпись	Дата	Опора					Лист	Масса	Масштаб
Разраб.	Лист	№ докум.	Подпись	Дата						Лист	Масса	Масштаб
Проб.	Лист	№ докум.	Подпись	Дата	СПКБ Спецавтоматика Москва					Лист	Масса	Масштаб
Т.контр.	Лист	№ докум.	Подпись	Дата						Лист	Масса	Масштаб
Исполн.	Лист	№ докум.	Подпись	Дата	Формат А3					Лист	Масса	Масштаб
Утв.	Лист	№ докум.	Подпись	Дата						Лист	Масса	Масштаб

Исполн. Лист № докум. Подпись Дата

Исполн. Лист № докум. Подпись Дата