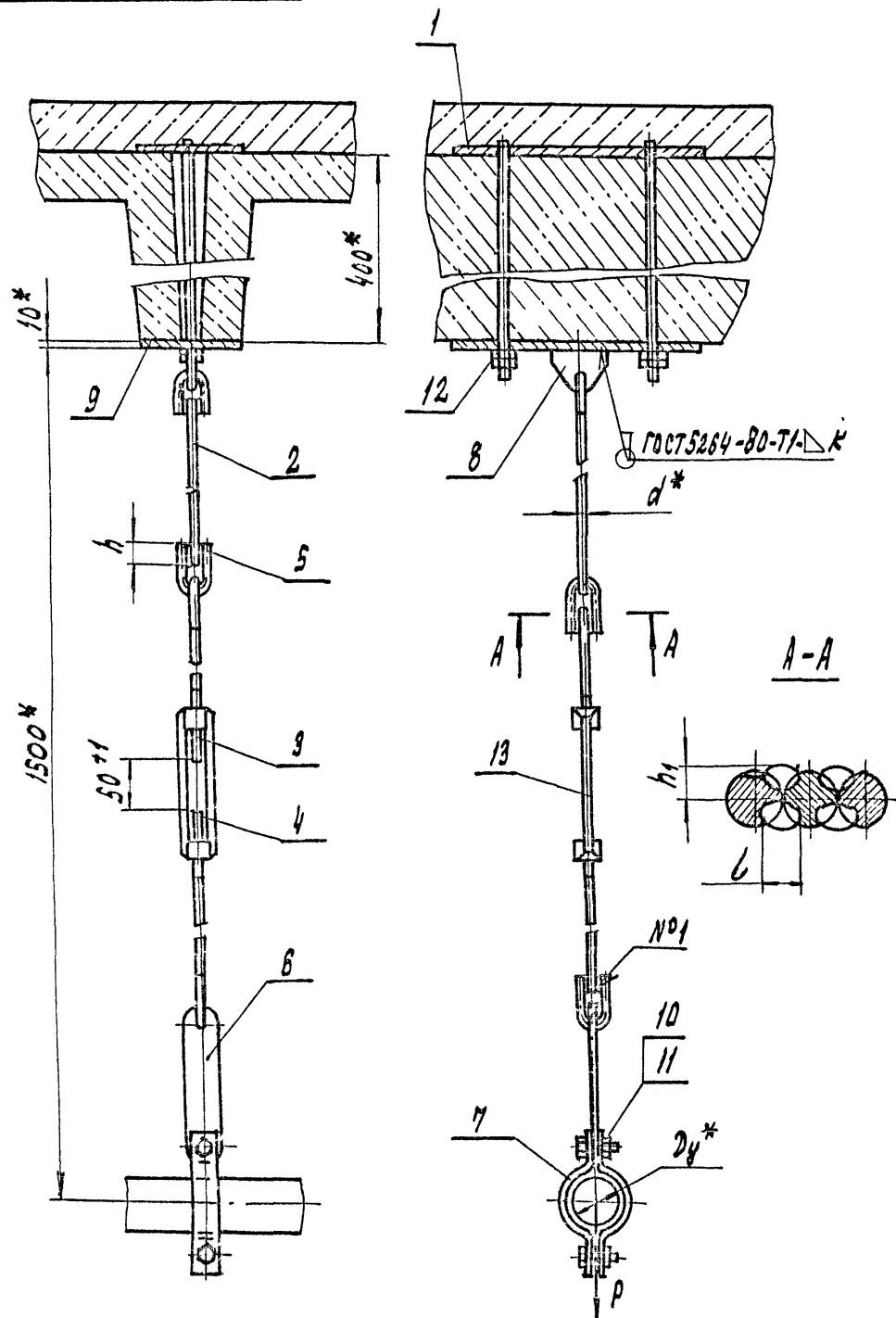


А14Б 581.000 СБ

СЕРИЯ 5.900. -7 ВЫПУСК 4

ИНЖЕНЕР ПЛАТ. И АВАТА БЕЛЫХ И.И. ИВ. № АУРА ПОДЛ. И АВАТА



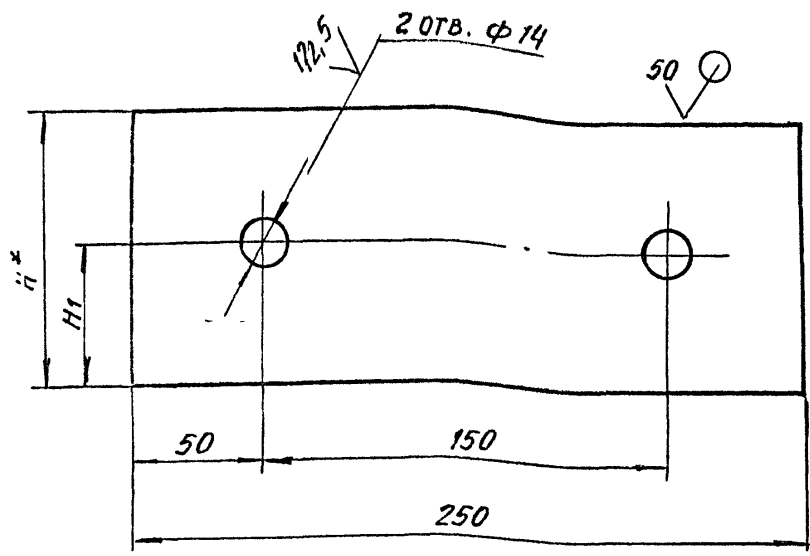
ОБОЗНАЧЕНИЕ	УСЛОВНЫЙ ПРОХОД d^* , мм	ДОПУСКАЕМАЯ НАГРУЗКА, кгс P	РАЗМЕРЫ, мм					МАССА, кг
			h	h_1	l	d^*	K	
А14Б 581.000	50	40	$28^{+0,52}$	8^{+1}	10^{+1}	10	5	5,60
— 01	65	56	$39^{+0,62}$	7^{+1}		12		5
— 02	80	72					7,53	
— 03	100	120	$49^{+0,62}$	9^{+1}	12^{+1}	16	6	10,44
— 04	125	175						10,80
— 05	150	268						11,80
— 06	200	590						12,00
— 07	250	840						

1. * РАЗМЕРЫ ДЛЯ СПРАВОК.
2. Швы №1 - СВАРКА РУЧНАЯ ДУГОВАЯ

ИМ ЛИСТ				№ ДОКУМ.				ПОДЛ. ДАТА				МАССА			
РАЗРАБ. БЕЛЯВСКАЯ				ПРОВ. КРУПНИК				НАЧ. ГР. КРУПНИК				И			
И. КОНТА ЛЕЙТЕС				УТВ. СПИВАЯ				А14Б 581.000 СБ				ОПОРА ПОДВЕСНАЯ			
								ЛИСТ				МАССА			
								С.М.				ТАБЛ.			
								ЛИСТ				ЛИСТОВ			
								САНТЕХНИИПРОЕКТ							

А14Б 581.001

(✓) А



Обозначение	Размеры, мм		Масса, кг
	H*	H1	
А14Б 581.001	100	50	1,93
-01	120	60	2,32
-02	200	100	3,88

- 1.* РАЗМЕР ДЛЯ ИСПРАВКИ
2. H14; h 14; ± $\frac{t2}{2}$

А14Б 581.001

Пластина

Лист 10 ГОСТ 19903-74
Ст 3 ГОСТ 14637-89

Лист	Масса	Масштаб
И	см. табл	—
Лист	Листов 1	

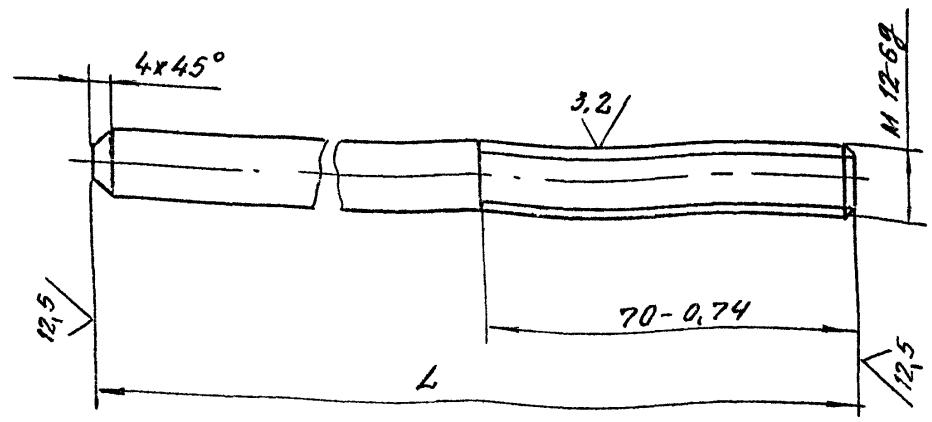
САНТЕХНИИПРОЕКТ

КОПИРОВАЛ

ФОРМАТ А4

А14Б 581.002

(✓) А



Обозначение	L, мм	Масса, кг
А14Б 581 002	470-1,55	0,40
-01	610-1,75	0,53

А14Б 581 002

Шпилька

Круг 12 ГОСТ 2590-88
Ст 3-й ГОСТ 535-88

Лист	Масса	Масштаб
И	см. табл.	—
Лист	Листов 1	

САНТЕХНИИПРОЕКТ

МНВ № ПОСР ПОДП И ДАТА
МНВ № ПЛАН ПОДП И ДАТА
МНВ № ДУБЛ ПОДП И ДАТА
МНВ № АУСЛ МНВ № АУСЛ
МНВ № ПЛАН ПОДП И ДАТА

ИЗМ	Лист	№ докум	ПОДП	ДАТА
РАЗРАБ		БЕЛЯВСКАЯ	СРП	
ПРОВ		КРУПНИК	СРП	
ИЗУС		КРУПНИК	СРП	
ГЛ СПЕЦ				
И КОНТР		ЛЕЙТЕС		
УТВ		СЛОНАК		

МНВ № ПОСР ПОДП И ДАТА
МНВ № ПЛАН ПОДП И ДАТА
МНВ № ДУБЛ ПОДП И ДАТА
МНВ № АУСЛ МНВ № АУСЛ
МНВ № ПЛАН ПОДП И ДАТА

ИЗМ	Лист	№ докум	ПОДП	ДАТА
РАЗРАБ		БЕЛЯВСКАЯ	СРП	
ПРОВ		КРУПНИК	СРП	
ИЗУС		КРУПНИК	СРП	
ГЛ СПЕЦ				
И КОНТР		ЛЕЙТЕС		
УТВ		СЛОНАК		

Вид Зона	Лист	Обозначение	Наименование	Коп. на исполн. А14Б 581.010 СБ		Примечание
				-	01	
			Документация			
А4		А14Б 581.010 СБ	Сборочный чертеж	×		
			Детали			
А4	1	А14Б 581.001	Пластина	1	1	
А4	2	А14Б 581.002	Шпилька	2		
		-01	Шпилька		2	

А14Б 581.010		Лист	Листов
		И	1
		САНТЕХНИПРОЕКТ	
		КОПИРОВАЛ: А4	

ИЗВ. К-ПЛАТ. ПЛАТ. И ДАТА
 КОП. НА ИСПОЛН. А14Б 581.010 СБ

А14Б 581.010 СБ

ГОСТ 5264-80-Т1-Δ 5

ГОСТ 5264-80-Т1-Δ 8

10*

1

2

Обозначение	l, мм	Масса, кг
А14Б 581.010	460-1,55	2,73
-01	600-1,75	3,00

* РАЗМЕР ДЛЯ СПРАВОК.

А14Б 581.010 СБ		Лист	Масса	Масштаб
Опора		И	СМ	—
		Лист	Листов	1
САНТЕХНИПРОЕКТ				